



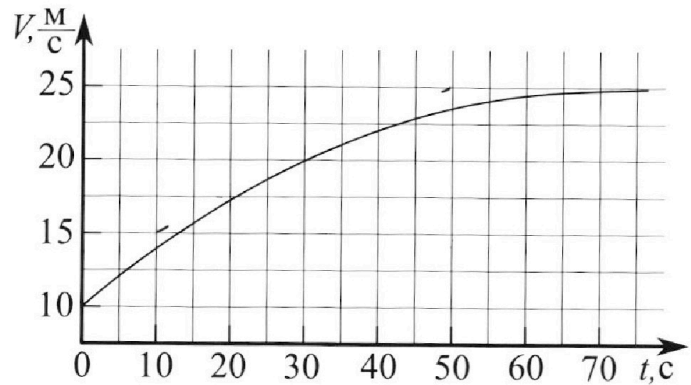
Олимпиада «Физтех» по физике, февраль 2023

Вариант 11-01

Во всех задачах, в ответах допустимы обыкновенные дроби и радикалы.



1. Автомобиль массой $m = 1800$ кг движется с постоянной скоростью и затем разгоняется на прямолинейном горизонтальном участке дороги. График зависимости скорости от времени при разгоне показан на рисунке. В конце разгона сила тяги двигателя равна $F_k = 500$ Н. Считать, что при разгоне сила сопротивления движению пропорциональна скорости.



- 1) Используя график, найти ускорение автомобиля при скорости $V_1 = 20$ м/с.
- 2) Найти силу тяги F_1 при скорости V_1 .
- 3) Какая мощность P_1 передается от двигателя на ведущие колеса при скорости V_1 ?

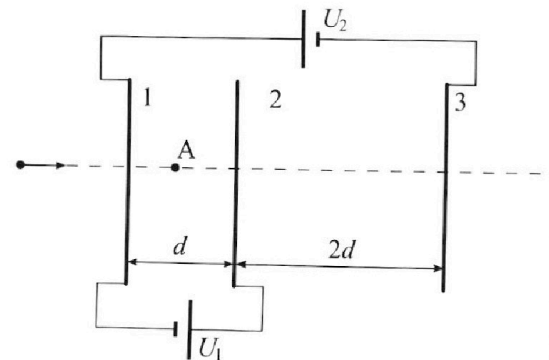
Требуемая точность численного ответа на первый вопрос ориентировочно 10%.

2. Герметичный вертикальный цилиндрический сосуд объемом V разделён тонким невесомым теплопроводящим герметичным поршнем (диск соосный с сосудом) на две равные части. Поршень может перемещаться без трения. В верхней части цилиндра находится углекислый газ, а в нижней - вода и углекислый газ. В начальный момент система находилась в равновесии при комнатной температуре T_0 . При этом жидкость занимала объём $V/4$. Затем цилиндр медленно нагрели до $T = 5T_0/4 = 373$ К. Установившийся объём его верхней части стал равен $V/5$.

По закону Генри, при заданной температуре количество Δv растворённого газа в объёме жидкости w пропорционально парциальному давлению p газа: $\Delta v = kpw$. Объём жидкости при этом практически неизменен. Для углекислого газа константа Генри для данной комнатной температуры $k \approx (1/3) \cdot 10^{-3}$ моль/(м³·Па). При конечной температуре T углекислый газ в воде практически не растворяется. Можно принять, что $RT \approx 3 \cdot 10^3$ Дж/моль, где R - универсальная газовая постоянная. Давлением водяных паров при комнатной температуре и изменением объёма жидкости в процессе нагревания пренебречь. Все газы считать идеальными.

- 1) Найти отношение количеств вещества в газообразном состоянии в верхней и нижней частях до нагревания.
- 2) Определите начальное давление в сосуде P_0 . Ответ выразить через $P_{\text{атм}}$ (нормальное атмосферное давление) с числовым коэффициентом в виде обыкновенной дроби.

3. Три проводящие плоские мелкие сетки находятся друг напротив друга на расстояниях d и $2d$ (см. рис.). Размеры сеток значительно больше d . Изначально сетки не заряжены. К сеткам подсоединили источники с напряжением $U_1 = U$ и $U_2 = 4U$. Частица массой m и зарядом $q > 0$ движется по направлению к сеткам и перпендикулярно сеткам, имея скорость V_0 на расстоянии от сеток, намного большем их размеров. Частица пролетает через сетки, не отклоняясь от прямолинейной траектории. Заряд q намного меньше модуля зарядов сеток.



- 1) Найти модуль ускорения частицы в области между сетками 1 и 2.
- 2) Найти разность $K_1 - K_2$, где K_1 и K_2 — кинетические энергии частицы при пролете сеток 1 и 2.
- 3) Найти скорость частицы в точке A на расстоянии $d/3$ от сетки 1.

Олимпиада «Физтех» по физике,
февраль 2023

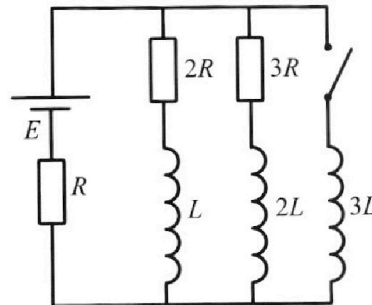
Вариант 11-01

Во всех задачах, в ответах допустимы обыкновенные дроби
и радикалы.

4. Параметры цепи указаны на схеме, все элементы идеальные. Ключ разомкнут, режим в цепи установился. Затем ключ замыкают.

- 1) Найти ток I_0 через резистор с сопротивлением $2R$ при разомкнутом ключе.
- 2) Найти скорость возрастания тока в катушке индуктивностью $3L$ сразу после замыкания ключа.
- 3) Как ой заряд протечет через резистор с сопротивлением $2R$ при замкнутом ключе?

Ответы давать с числовыми коэффициентами в виде обыкновенных дробей.



5. Оптическая система состоит из двух призм с показателями преломления n_1 и n_2 и находится в воздухе с показателем преломления $n_b = 1,0$. Точечный источник света S расположен на расстоянии $a = 194$ см от системы и рассматривается наблюдателем так, что источник и глаз наблюдателя находятся на прямой, перпендикулярной наружным поверхностям призм (см. рис.). Угол $\alpha = 0,1$ рад можно считать малым, толщина $h = 9$ см. Толщина призмы с показателем преломления n_2 на прямой «источник – глаз» намного меньше h . Отражения в системе не учитывать.

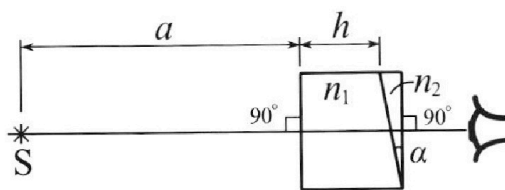


рис.). Угол $\alpha = 0,1$ рад можно считать малым, толщина $h = 9$ см. Толщина призмы с показателем преломления n_2 на прямой «источник – глаз» намного меньше h . Отражения в системе не учитывать.

- 1) Считая $n_1 = n_b = 1,0$, $n_2 = 1,7$, найдите на какой угол отклонится системой луч, идущий от источника перпендикулярно левой грани системы.
- 2) Считая $n_1 = n_b = 1,0$, $n_2 = 1,7$, найдите расстояние между источником и его изображением, которое будет видеть наблюдатель.
- 3) Считая $n_1 = 1,5$, $n_2 = 1,7$, найдите на каком расстоянии от источника будет его изображение, которое увидит наблюдатель.

На одной странице можно оформлять только одну задачу.

Отметьте крестиком номер задачи,

решение которой представлено на странице:

1 2 3 4 5 6 7

МФТИ

Если отмечено более одной задачи или не отмечено ни одной задачи, страница считается черновиком и не проверяется. Порча QR-кода недопустима!

$$m = 1800 \text{ кг}$$

$$F_k = 500 \text{ Н}$$

$$1) v_1 = 20 \frac{\text{м}}{\text{с}}$$

$$a_1 = ?$$

$$2) F_1 = ?$$

$$3) P_1 = ?$$

$$2) \vec{F}_c = -k\vec{v}$$

По II закону Ньютона:

$$m\vec{a} = \vec{F}_{\text{эл}} + \vec{F}_c$$

$$ma_1 = F_{\text{эл}1} - kv_1$$

Т.к. в конце разгона $F_k = 500 \text{ Н}$, а $\vec{a} \rightarrow 0$, то

$$F_k = F_c$$

$$F_k = kv_k \quad v_k = 25 \frac{\text{м}}{\text{с}}$$

⇓ — некая константа пропорциональности

$$k = \frac{F_k}{v_k} = \frac{500}{25} = 20 \frac{\text{Н} \cdot \text{с}}{\text{м}}$$

$$ma_1 = F_1 - kv_1$$

$$F_1 = ma_1 + kv_1$$

$$F_1 = 1800 \cdot 0,25 + 20 \cdot 20 = 450 + 400 = 850 \text{ Н}$$

$$\text{Ответ: } F_1 = 850 \text{ Н}$$

1) Т.к. $a = 0$, то ускорением в данной точке будет 0 и тангенс угла наклона касательной

нон

$$\tan \alpha = \frac{25 - 15}{50 - 10} = \frac{10}{40} = \frac{1}{4}$$

$$a_1 = 0,25 \frac{\text{м}}{\text{с}^2} \quad \text{Ответ: } a_1 = 0,25 \frac{\text{м}}{\text{с}^2}$$

На одной странице можно оформлять **только одну** задачу.

Отметьте крестиком номер задачи,
решение которой представлено на странице:



1 2 3 4 5 6 7

МФТИ

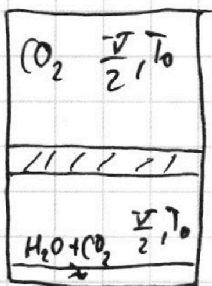
Если отмечено более одной задачи или не отмечено ни одной задачи,
страница считается черновиком и не проверяется. Порча QR-кода недопустима!

$$3) P = \frac{A}{t} = \bar{F} \frac{\Delta S}{\Delta t} = \bar{F}_1 v_1 = 850 \cdot 20 = \cancel{21250} \text{ Вт} \approx 17 \text{ кВт}$$

1 2 3 4 5 6 7



1)



Т.к. изначально поршень находится в равновесии, то

$$P_1 = P_2$$

По уравнению Менделеева-Клапейрона:

$$P_2 \frac{V}{2} = \nu_2 R T_0$$

$$P_2 = \frac{\nu_2 R T_0 \cdot 2}{V}$$

$$P_1 \cdot \left(\frac{V}{2} - \frac{V}{4}\right) = \nu_1 R T_0$$

$$P_1 \frac{V}{4} = \nu_1 R T_0$$

$$P_1 = \frac{\nu_1 R T_0 \cdot 4}{V}$$

$$\frac{2\nu_2}{4\nu_1} = 1 \Rightarrow \frac{\nu_2}{\nu_1} = 2$$

Ответ: $\frac{\nu_2}{\nu_1} = 2$

2) Дано:

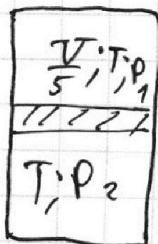
$$T = \frac{5}{4} T_0 = 373 \text{ K}$$

$$V_{\text{ж.1}} = \frac{V}{4}$$

$$K = \frac{1}{3} \cdot 10^{-3} \frac{\text{моль}}{\text{м}^3 \text{Па}}$$

$$RT = 3 \cdot 10^3 \frac{\text{Дж}}{\text{моль}}$$

Рассмотрим поршень после нагревания:



Если поршень в равновесии, то

$$P_1 = P_2$$

На одной странице можно оформлять **только одну** задачу.

Отметьте крестиком номер задачи,
решение которой представлено на странице:

| | | | | | | |
|--------------------------|-------------------------------------|--------------------------|--------------------------|--------------------------|--------------------------|--------------------------|
| 1 | 2 | 3 | 4 | 5 | 6 | 7 |
| <input type="checkbox"/> | <input checked="" type="checkbox"/> | <input type="checkbox"/> | <input type="checkbox"/> | <input type="checkbox"/> | <input type="checkbox"/> | <input type="checkbox"/> |

МФТИ

Если отмечено более одной задачи или не отмечено ни одной задачи,
страница считается черновиком и не проверяется. Порча QR-кода недопустима!



$$p_1 \frac{V}{5} = \nu_2 RT$$

При нагревании часть воды и CO_2 перешли в газообразное состояние и давление насыщенного пара воды = $p_{\text{атм}}$

$$p_2 = p_{\text{атм}} + p_{\text{CO}_2}$$

Каждым молекулообразно CO_2 было растворено

$$\Delta \nu = k p_1 \cdot \frac{V}{4}$$

$$\Delta \nu = k \cdot \frac{\nu_2 RT_0 \cdot 2 \cdot V \cdot 4}{V \cdot 4 \cdot 5} = \frac{4}{10} \nu_2 \quad \text{— такое кол-во } \text{CO}_2 \text{ молекулообразно растворено}$$

Предположим, что вся вода испарилась, тогда

$$p_{\text{атм}} V \cdot \frac{4}{5} = \nu_{\text{H}_2\text{O}} RT$$

$$p_{\text{CO}_2} \cdot V \cdot \frac{4}{5} = (\nu_1 + \Delta \nu) RT$$

$$p_{\text{CO}_2} \cdot V \cdot \frac{4}{5} = \left(\frac{\nu_2}{2} + 0,4 \nu_2 \right) RT \Rightarrow p_{\text{CO}_2} = \frac{0,9 \nu_2 RT \cdot 5}{V \cdot 4}$$

$$\frac{\nu_2 RT \cdot 5}{V} = p_{\text{атм}} + \frac{0,9 \nu_2 RT \cdot 5}{4V}$$

$$\frac{\nu_2}{V} \cdot \left(5RT - \frac{4,5}{4} RT \right) = p_{\text{атм}}$$

$$\frac{\nu_2}{V} = \frac{p_{\text{атм}} \cdot 4}{15,5 RT} = \frac{4}{3} \frac{p_{\text{атм}}}{15,5}$$

ответ:

$$p_0 = \frac{\nu_2 RT_0}{V} = \frac{4}{3} \frac{p_{\text{атм}}}{15,5} \cdot 8,314 \cdot \frac{373 \cdot 4}{5}$$

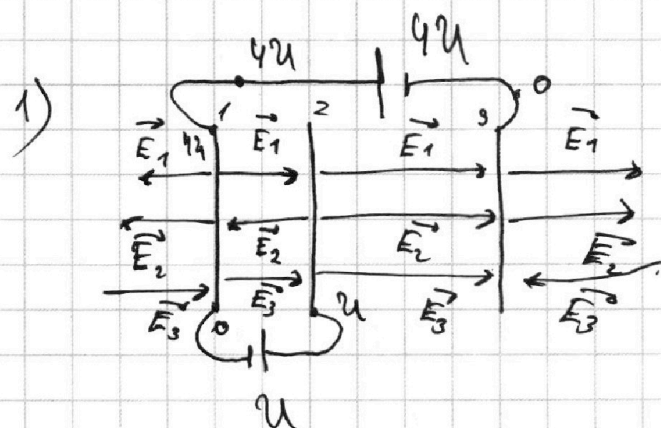
На одной странице можно оформлять **только одну** задачу.

Отметьте крестиком номер задачи,
решение которой представлено на странице:

1 2 3 4 5 6 7

МФТИ

Если отмечено более одной задачи или не отмечено ни одной задачи,
страница считается черновиком и не проверяется. Порча QR-кода недопустима!



По II закону Ньютона:

$$ma = E_1 q - E_2 q + E_3 q \Rightarrow a = \frac{(E_1 - E_2 + E_3) q}{m}$$

$$E_1 = \frac{\sigma_1}{2\epsilon_0} \quad \sigma = \frac{q_1}{S}$$

$$\begin{cases} d(E_1 - E_2) = 4U & \varphi_1 = 4U \\ 2d(E_1 + E_3) = 4U & \varphi_2 = U \end{cases}$$

$$E_1 + E_3 = 2E_1 - 2E_2$$

$$E_3 = E_1 - 2E_2$$

$$E_1 - E_2 + E_3 = 2E_1 - 3E_2$$

или же

$$ma = E_{\text{рез}} q$$

$$d E_{\text{рез}} = (4U - U) \Rightarrow \frac{3U}{d} = E_{\text{рез}}$$

$$ma = 3Ud q$$

$$ma = \frac{3Uq}{d}$$

$$a = \frac{3Ud q}{m}$$

Ответ: $a = \frac{3Uq}{d \cdot m}$

На одной странице можно оформлять только одну задачу.

Отметьте крестиком номер задачи,
решение которой представлено на странице:

| | | | | | | |
|--------------------------|--------------------------|-------------------------------------|--------------------------|--------------------------|--------------------------|--------------------------|
| 1 | 2 | 3 | 4 | 5 | 6 | 7 |
| <input type="checkbox"/> | <input type="checkbox"/> | <input checked="" type="checkbox"/> | <input type="checkbox"/> | <input type="checkbox"/> | <input type="checkbox"/> | <input type="checkbox"/> |

МФТИ

Если отмечено более одной задачи или не отмечено ни одной задачи,
страница считается черновиком и не проверяется. Порча QR-кода недопустима!

2) По закону сохранения энергии:

$$\frac{m v_0^2}{2} = K_1 + \varphi'_1 q$$

$$\frac{m v_0^2}{2} = K_2 + \varphi''_1 q$$

или же

$$\frac{m v_0^2}{2} = K_1 + W_2 + W_3$$

$$\frac{m v_0^2}{2} = K_2 + W_1 + W_3'$$

При пролёте между первой сеткой частица
будет взаимодействовать со 2 и 3, т.е.

φ частицы будет потенциальная энергия
взаимодействия со 2 и 3 пластиной, но

она будет и тогда, когда частица прибли-
жается к пластинке 2

~~$$K_1 + W_2 - K_2 - W_1 = 0$$~~

~~$$K_1 - K_2 = W_1 - W_2$$~~

$$W_2 = q E_2 d$$

$$W_3 = -q E_3 \cdot 3d$$

$$W_1 = q E_1 \cdot d$$

$$W_3' = -q E_3 \cdot 2d$$

$$K_1 - K_2 = W_3' + W_1 - W_2 - W_3$$

$$K_1 - K_2 = q d \cdot (-2 E_3 + E_1 - E_2 + 3 E_3)$$

На одной странице можно оформлять только одну задачу.

Отметьте крестиком номер задачи,
решение которой представлено на странице:

| | | | | | | |
|--------------------------|--------------------------|-------------------------------------|--------------------------|--------------------------|--------------------------|--------------------------|
| 1 | 2 | 3 | 4 | 5 | 6 | 7 |
| <input type="checkbox"/> | <input type="checkbox"/> | <input checked="" type="checkbox"/> | <input type="checkbox"/> | <input type="checkbox"/> | <input type="checkbox"/> | <input type="checkbox"/> |

МФТИ

Если отмечено более одной задачи или не отмечено ни одной задачи,
страница считается черновиком и не проверяется. Порча QR-кода недопустима!

$$K_1 - K_2 = qd \cdot (E_1 - E_2 + E_3)$$

$$\cancel{K_1 - K_2 = 3Ud^2 \cdot q} \quad \text{из п.1 это} = \frac{ma}{q} = \frac{3U}{d}$$

$$K_1 - K_2 = 3Uq$$

$$\text{Ответ: } K_1 - K_2 = 3Uq$$

3) По з.с.э:

$$\frac{m v_0^2}{2} = \frac{m v^2}{2} + W_1 + W_2 + W_3$$

$$W_1 = qE_1 \cdot \frac{d}{3}$$

$$W_2 = qE_2 \cdot \frac{2d}{3}$$

$$W_3 = -qE_3 \cdot (2d + \frac{2}{3}d) = -qE_3 \cdot \frac{8}{3}d$$

$$\frac{m v_0^2}{2} = \frac{m v^2}{2} + q \frac{d}{3} \cdot (E_1 + 2E_2 - 8E_3)$$

$$v^2 = \frac{m v_0^2}{m} - \frac{2}{3} q d (E_1 + 2E_2 - 8E_3)$$

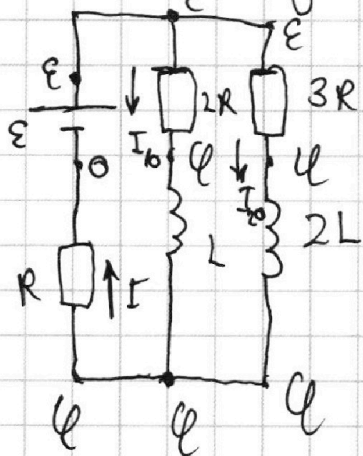
$$v = \sqrt{\frac{m v_0^2}{m} - \frac{2}{3} \frac{q d}{m} (E_1 + 2E_2 - 8E_3)}$$

1 2 3 4 5 6 7

Если отмечено более одной задачи или не отмечено ни одной задачи,
страница считается черновиком и не проверяется. Порча QR-кода недопустима!



1) Рассмотрим цепь до замыкания ключа.
Решим в данной цепи установившийся $U_L = 0$



Воспользуемся методом потенциалов

$$I = I_{10} + I_{20}$$

$$I = \frac{\varphi - 0}{R} \Rightarrow \varphi = IR$$

$$I_{10} = \frac{\varepsilon - \varphi}{2R} \quad I_{20} = \frac{\varepsilon - \varphi}{3R}$$

$$\frac{\varphi}{R} = \frac{\varepsilon - \varphi}{2R} + \frac{\varepsilon - \varphi}{3R}$$

$$6\varphi = 3\varepsilon - 3\varphi + 2\varepsilon - 2\varphi$$

$$11\varphi = 5\varepsilon$$

$$\varphi = \frac{5\varepsilon}{11}$$

$$I = \frac{5\varepsilon}{11R}$$

$$I_{10} = \varepsilon - \frac{5\varepsilon}{11} = \frac{6\varepsilon}{11} = \frac{6\varepsilon}{22} = \frac{3\varepsilon}{11R}$$

$$I_{10} = \frac{3\varepsilon}{11R}$$

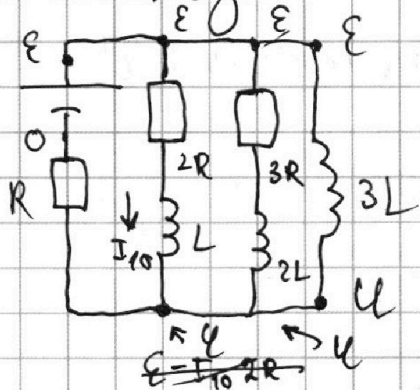
2) Сразу после замыкания ключа ток на катушке скачком не изменится,

1 2 3 4 5 6 7

Если отмечено более одной задачи или не отмечено ни одной задачи,
страница считается черновиком и не проверяется. Порча QR-кода недопустима!



потенциалы также не покажутся

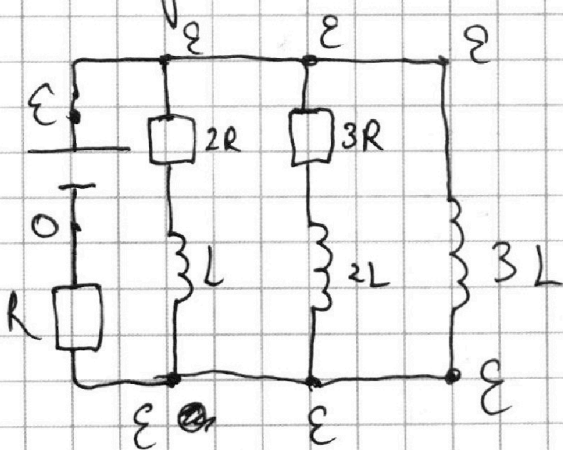


$$U_{3L} = \varepsilon - U$$

$$U_{3L} = \varepsilon - \frac{5\varepsilon}{11} = \frac{6\varepsilon}{11}$$

$$U_{3L} = 3L \cdot I' \Rightarrow I' = \frac{U_{3L}}{3L} = \frac{6\varepsilon}{11 \cdot 3L} = \frac{2\varepsilon}{11L}$$

3) Рассматриваем цепь при замкнутом ключе
в установившемся режиме



В уст. режиме
напряжения на
катушках равны
нулю

Так через резисторы
не течёт, он будет лишь малюко
через катушку 3L и R

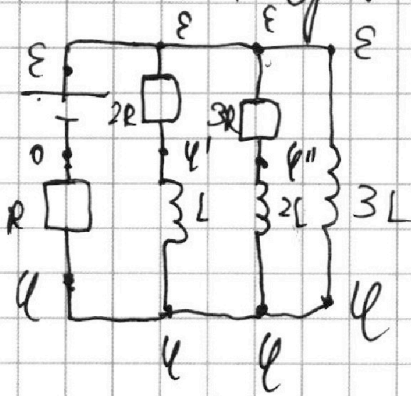
$$I_{3L \text{ уст}} = \frac{\varepsilon}{R}$$

- 1 2 3 4 5 6 7

Если отмечено более одной задачи или не отмечено ни одной задачи, страница считается черновиком и не проверяется. Порча QR-кода недопустима!



Рассчитайте заряд в произвольный момент времени



$$U_1 = U_{3L} = U_2$$

$$U_1 = \cancel{\varepsilon} 2I_1 R + U_L$$

$$U_{3L} = 3L \frac{\Delta I_3}{\Delta t}$$

$$U_L = L \frac{\Delta I_1}{\Delta t}$$

$$\cancel{\varepsilon} 2I_1 R + L \frac{\Delta I_1}{\Delta t} = 3L \frac{\Delta I_3}{\Delta t}$$

Продолжим эту соотношением от $t=0$ до $t = t_{\text{уст}}$

↑
когда малое
клетка закрыта

$$\cancel{\varepsilon} 2I_1 R + L \frac{(I_{1\text{уст}} - I_{10})}{\tau} = 3L \frac{(I_{3\text{уст}} - I_{30})}{\tau}$$

$$2I_1 R + L \left(0 - \frac{3\varepsilon}{11R}\right) = 3L \left(\frac{\varepsilon}{R} - 0\right) \quad | \cdot \tau$$

$$2I_1 R \tau = 3L \frac{\varepsilon}{R} + \frac{3}{11} L \frac{\varepsilon}{R} \quad | : 2R$$

$$I_1 \tau = \frac{3}{2} L \frac{\varepsilon}{R^2} + \frac{3}{11} L \frac{\varepsilon}{R^2}$$

$$q_1 = \frac{39}{22} L \frac{\varepsilon}{R^2}$$

Ответ: $q_1 = \frac{39}{22} L \frac{\varepsilon}{R^2}$

На одной странице можно оформлять только одну задачу.

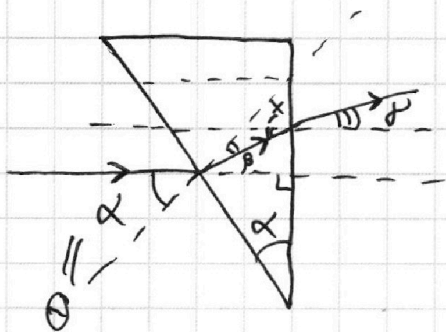
Отметьте крестиком номер задачи,
решение которой представлено на странице:

| | | | | | | |
|--------------------------|--------------------------|--------------------------|--------------------------|-------------------------------------|--------------------------|--------------------------|
| 1 | 2 | 3 | 4 | 5 | 6 | 7 |
| <input type="checkbox"/> | <input type="checkbox"/> | <input type="checkbox"/> | <input type="checkbox"/> | <input checked="" type="checkbox"/> | <input type="checkbox"/> | <input type="checkbox"/> |

МФТИ

Если отмечено более одной задачи или не отмечено ни одной задачи,
страница считается черновиком и не проверяется. Порча QR-кода недопустима!

1) Т.к. $n_1 = n_2$, то эту ППП можно не учитывать
сделаем рисунок:



По закону Снеллиуса: $n_1 \sin \alpha = n_2 \sin \beta$

Угол падения α , т.к. $180^\circ = 90^\circ + \theta + (90 - \alpha)$

$$\angle \theta = \angle \alpha$$

Т.к. угол мал, то: $\sin \alpha \approx \alpha$

$$\sin \beta = \frac{0,1}{1,7} = \frac{1}{17} = \angle \beta$$

$$n_2 \sin \gamma = \sin \alpha$$

$$\gamma = 180^\circ - \beta - (180 - \alpha) = \alpha - \beta$$

$$n_2 (\alpha - \beta) = \angle \gamma$$

$$\angle \gamma = 0,1 - \frac{0,1}{1,7} = \frac{0,17 - 0,1}{1,7} = \frac{0,07}{1,7} = \frac{7}{170}$$

На одной странице можно оформлять **только одну** задачу.

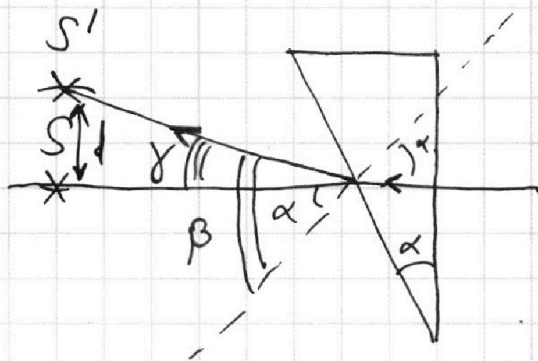
Отметьте крестиком номер задачи,
решение которой представлено на странице:

| | | | | | | |
|--------------------------|--------------------------|--------------------------|--------------------------|-------------------------------------|--------------------------|--------------------------|
| 1 | 2 | 3 | 4 | 5 | 6 | 7 |
| <input type="checkbox"/> | <input type="checkbox"/> | <input type="checkbox"/> | <input type="checkbox"/> | <input checked="" type="checkbox"/> | <input type="checkbox"/> | <input type="checkbox"/> |

МФТИ

Если отмечено более одной задачи или не отмечено ни одной задачи,
страница считается черновиком и не проверяется. Порча QR-кода недопустима!

2)



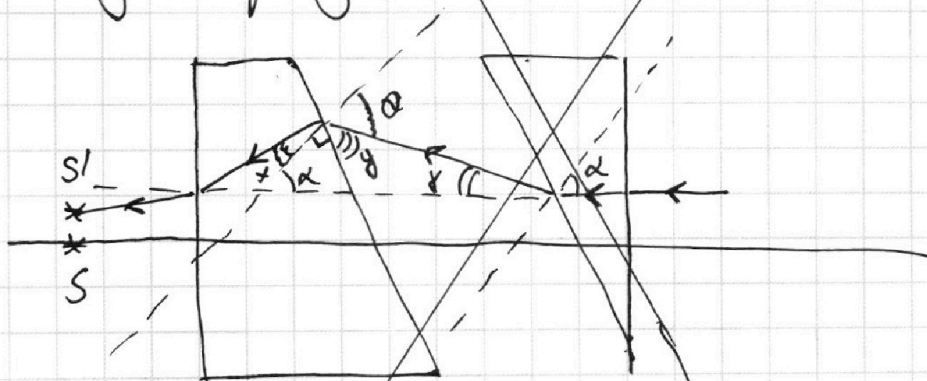
По закону Снеллиуса: $n_2 \sin \alpha = \sin \beta$

$$\angle \beta = 0,17$$

$$\angle \gamma = \angle \beta - \alpha = 0,07$$

$$\operatorname{tg} \gamma = \frac{d}{a+h} \Rightarrow d = 0,07 \cdot 203 = 14,21 \text{ см}$$

3) Данную систему можно разделить
на две системы



Из пункта 2 выяснили, чему равен γ

$$\angle \gamma = 180^\circ - \alpha - \beta - 90^\circ = 90^\circ - \alpha - \beta$$

$$\angle \theta = 90^\circ - 90^\circ + \alpha + \beta = \alpha + \beta$$

На одной странице можно оформлять только одну задачу.

Отметьте крестиком номер задачи,
решение которой представлено на странице:

1 2 3 4 5 6 7

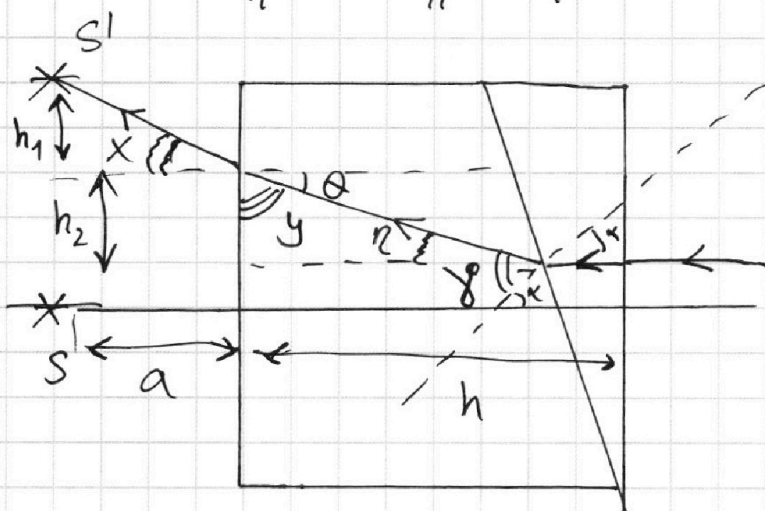
МФТИ

Если отмечено более одной задачи или не отмечено ни одной задачи,
страница считается черновиком и не проверяется. Порча QR-кода недопустима!

По закону Снеллиуса:

$$n_2 \sin \alpha = n_1 \sin \gamma$$

$$\angle \gamma = \frac{1,7 \cdot 0,1}{1,5} = \frac{0,17}{1,5} = \frac{17}{150}$$



$$\angle \gamma = 360^\circ - 90^\circ - \gamma - 180^\circ + \alpha = 90^\circ + \alpha - \gamma$$

$$\angle \theta = -\alpha + \gamma = -0,1 + \frac{17 \cdot 0,1}{1,5} = -0,15 + \frac{0,17}{1,5} = \frac{0,02}{1,5}$$

$$n_1 \sin \theta = n_2 \sin x$$

$$1,5 \cdot \frac{0,02}{1,5} = n_2 \cdot \sin x$$

$$x = 0,02 \quad \text{tg } x = \frac{h_1}{a}$$

$$h_1 = a \text{tg } x = 0,02 \cdot 194$$

$$\angle \eta = \angle \gamma - \angle \alpha = \angle \theta$$

$$\text{tg } \theta = \frac{h_2}{h} \Rightarrow h_2 = \text{tg } \theta \cdot h = \frac{0,02}{1,5} \cdot 9$$



На одной странице можно оформлять **только одну** задачу.

Отметьте крестиком номер задачи,
решение которой представлено на странице:

1 2 3 4 5 6 7

МФТИ

Если отмечено более одной задачи или не отмечено ни одной задачи,
страница считается черновиком и не проверяется. Порча QR-кода недопустима!

$$h = h_1 + h_2 = 0,02 \cdot 194 + \frac{0,02 \cdot 9}{1,5} = 3,88 + 0,12 =$$
$$= 4 \text{ см}$$

Ответ: $h = 4 \text{ см}$

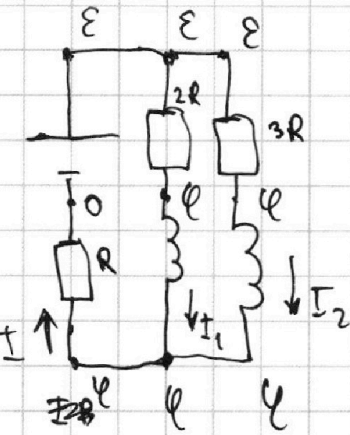
На одной странице можно оформлять **только одну** задачу.

Отметьте крестиком номер задачи,
решение которой представлено на странице:

1 2 3 4 5 6 7

 МФТИ

Если отмечено более одной задачи или не отмечено ни одной задачи,
страница считается черновиком и не проверяется. Порча QR-кода недопустима!



1) Рассчитаем цену го зашлек. кифота

$$I = \frac{\varepsilon}{R_{\text{общ}}}$$

$$R_{\text{общ}} = R + \frac{2R \cdot 3R}{5R} = \left(\frac{6}{5} + 1\right) R = \frac{11}{5} R$$

$$I = \frac{5\varepsilon}{11R}$$

$$I_1 =$$

$$I_1 = \frac{\varepsilon - U}{2R} \quad I_2 = \frac{\varepsilon - U}{3R}$$

$$I = \frac{U}{R} \Rightarrow U = IR$$

$$U = L I'$$

$$I_1 = \frac{\varepsilon - IR}{2R} = \frac{\varepsilon - \frac{5}{11}\varepsilon}{2R} = \frac{6}{22} \frac{\varepsilon}{R} = \frac{3}{11} \frac{\varepsilon}{R}$$

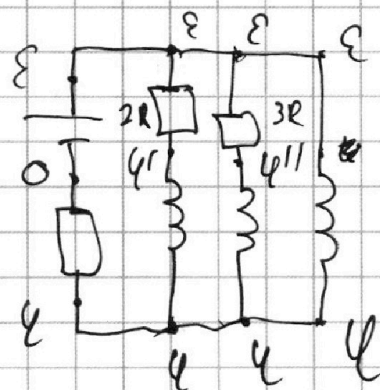
На одной странице можно оформлять **только одну** задачу.

Отметьте крестиком номер задачи,
решение которой представлено на странице:

1
 2
 3
 4
 5
 6
 7



Если отмечено более одной задачи или не отмечено ни одной задачи,
страница считается черновиком и не проверяется. Порча QR-кода недопустима!



$$U_1 = U_{3L}$$

$$U_1 = \cancel{I_1 R} \varepsilon - \varphi$$

$$U_{3L} = 3L \frac{\Delta I_3}{\Delta t}$$

$$U_1 = 2R I_1 \varepsilon - \varphi = \varepsilon - 2I_1 R + U_{\varphi L}$$

$$U_2 = \varepsilon - 3I_2 R + U_{2L}$$

$$\varepsilon - 3I_2 R + U_{2L} = \varepsilon - 2I_1 R + U_L$$

$$2L \frac{\Delta I_2}{\Delta t} - 3I_2 R = L \frac{\Delta I_1}{\Delta t} - 2I_1 R$$

$$L \frac{\Delta I_1}{\Delta t} - 2I_1 R = 3L \frac{\Delta I_3}{\Delta t}$$

$$L \left(\frac{I_{1\text{уст}} - I_{10}}{\tau} \right) - 2I_1 R = 3L \left(\frac{I_{3\text{уст}} - I_{30}}{\tau} \right)$$

$$L \left(0 - \frac{3\varepsilon}{11R} \right) - 2I_1 R = 3L \frac{\varepsilon}{R\tau}$$

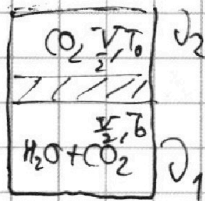
На одной странице можно оформлять **только одну** задачу.

Отметьте крестиком номер задачи, решение которой представлено на странице:

- 1 2 3 4 5 6 7

МФТИ

Если отмечено более одной задачи или не отмечено ни одной задачи, страница считается черновиком и не проверяется. Порча QR-кода недопустима!



$$V_{\text{total}} = \frac{V}{4}$$

$$\Delta D = k W p$$

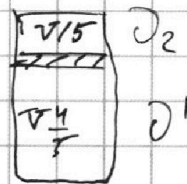
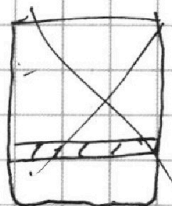
$$\frac{D_2}{D_1}$$

$$p = \frac{D_2 R T_0 \cdot 2}{V}$$

$$p = \frac{D_1 R T_0}{\left(\frac{V}{2} - \frac{V}{4}\right)} = \frac{D_1 R T_0 \cdot 4}{V}$$

$$\frac{2D_2}{4D_1} = 1 \quad \frac{D_2}{D_1} = 2$$

$$\Delta D = k p_0 \frac{V}{4}$$



$$p = \frac{D_2 R T_0 \cdot 5 \cdot 5}{4 V}$$

$$K_1 + W_2 + W_3 - K_2 - W_1 - W_3' = 0$$

$$K_1 - K_2 = W_3' + W_1 - W_2 - W_3$$

На одной странице можно оформлять **только одну** задачу.

Отметьте крестиком номер задачи,
решение которой представлено на странице:

| | | | | | | |
|--------------------------|--------------------------|--------------------------|--------------------------|--------------------------|--------------------------|--------------------------|
| 1 | 2 | 3 | 4 | 5 | 6 | 7 |
| <input type="checkbox"/> | <input type="checkbox"/> | <input type="checkbox"/> | <input type="checkbox"/> | <input type="checkbox"/> | <input type="checkbox"/> | <input type="checkbox"/> |

МФТИ

Если отмечено более одной задачи или не отмечено ни одной задачи,
страница считается черновиком и не проверяется. Порча QR-кода недопустима!

$$m = 1800 \text{ кг}$$

$$F = 500 \text{ Н}$$

$$F_c = -k v$$

$$A = F \Delta S$$

$$1) a = v'$$

$$a = \text{tg } \alpha$$

$$25 - 15 = 10$$

$$40$$

$$\text{tg } \alpha = \frac{10}{40} = \frac{1}{4}$$

$$a = 0,25 \frac{\text{м}}{\text{с}^2}$$

$$2) \text{ В конце разгона } a = 0$$

$$v = 25 \frac{\text{м}}{\text{с}}$$

$$F_k = k v$$

$$m a = F_1 - k v_1$$

$$k = \frac{F_k}{v}$$

$$m a = F_1 - F_k \frac{v_1}{v}$$

$$F_1 = m a + F_k \frac{v_1}{v}$$

$$p = \frac{A}{t} = F \frac{\Delta S}{\Delta t} = F v_1$$

$$\begin{array}{r} \times 1800 \\ 4 \\ \times 18 \\ \times 25 \\ \hline + 90 \\ 36 \\ \hline 450 \end{array}$$

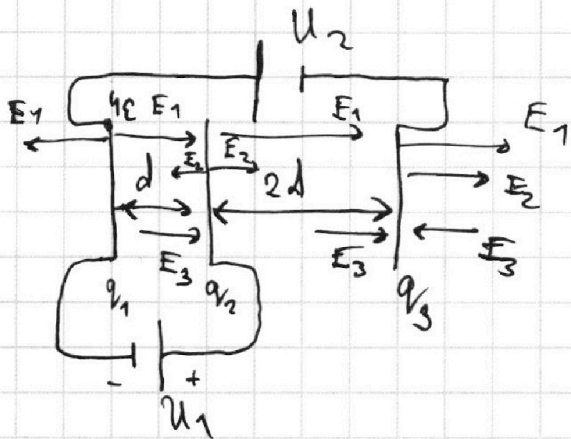
На одной странице можно оформлять только одну задачу.

Отметьте крестиком номер задачи,
решение которой представлено на странице:

1 2 3 4 5 6 7

МФТИ

Если отмечено более одной задачи или не отмечено ни одной задачи,
страница считается черновиком и не проверяется. Порча QR-кода недопустима!



$$\begin{array}{r} \times 194 \\ 0,02 \\ \hline 388 \\ / \\ 0,06 \\ \hline 0,5 = \frac{6}{50} = 0,12 \end{array}$$

$$ma = E_1 q + E_3 q - E_2 q$$

$$U = E_1 d$$

$$E_1 = \frac{\sigma}{2\epsilon_0}$$

$$\sigma = \frac{q}{S}$$

$$C = \frac{\epsilon \epsilon_0 S}{d}$$

$$d(E_1 - E_2) = U$$

$$2d(E_1 + E_3) = 4U$$

$$q_1 = \frac{\epsilon_0 S}{d}$$

$$E_1 - E_2 = \frac{U}{d}$$

$$E_1 + E_3 = \frac{2U}{d}$$

$$E_1 + E_3 = 2E_1 - 2E_2$$

$$E_3 = E_1 - 2E_2$$

$$\frac{m v_0^2}{2} = \frac{m v^2}{2}$$

$$E_1 - 2E_2 + E_3 = \frac{U}{d}$$

$$v^1 =$$



На одной странице можно оформлять **только одну** задачу.

Отметьте крестиком номер задачи,
решение которой представлено на странице:

- | | | | | | | |
|--------------------------|--------------------------|--------------------------|--------------------------|--------------------------|--------------------------|--------------------------|
| 1 | 2 | 3 | 4 | 5 | 6 | 7 |
| <input type="checkbox"/> | <input type="checkbox"/> | <input type="checkbox"/> | <input type="checkbox"/> | <input type="checkbox"/> | <input type="checkbox"/> | <input type="checkbox"/> |

МФТИ

Если отмечено более одной задачи или не отмечено ни одной задачи,
страница считается черновиком и не проверяется. Порча QR-кода недопустима!

Handwritten calculations:

$$4,5 \overline{) 20} = 4, \text{ remainder } 2$$

$$20 - 4,5 = 15,5$$

$$\begin{array}{r} \times 203 \\ 0,07 \\ \hline 1421 \end{array}$$

Equation:

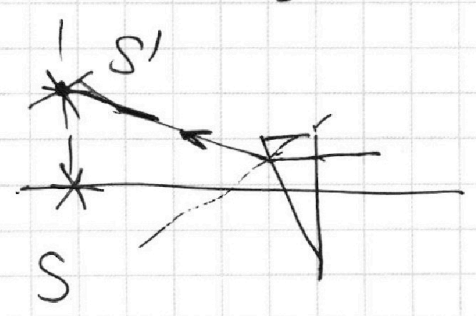
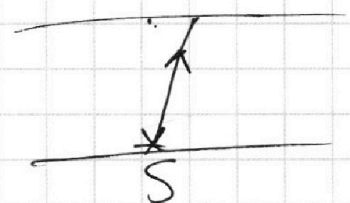
$$n_1 \sin \alpha = n_2 \sin \beta$$

Handwritten equation:

$$180 = 90 + \beta + 90 - \alpha$$

Handwritten text:

$$\angle \gamma =$$

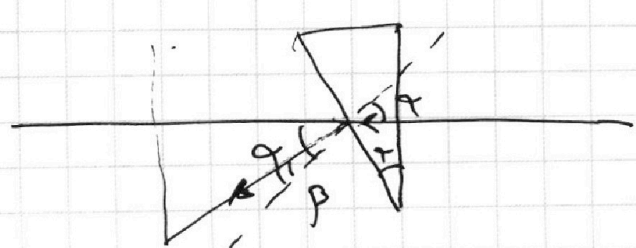


Equation:

$$n_2 \sin \alpha = \sin \beta$$

Handwritten text:

$$\angle \beta =$$





На одной странице можно оформлять **только одну** задачу.

Отметьте крестиком номер задачи,
решение которой представлено на странице:

1 2 3 4 5 6 7



Если отмечено более одной задачи или не отмечено ни одной задачи,
страница считается черновиком и не проверяется. Порча QR-кода недопустима!

$$\begin{array}{r} 2 \\ \times 850 \\ \hline 170 \\ 4250 \\ \hline 21250 \end{array}$$

$$\begin{array}{r} \checkmark 850 \\ \times 20 \\ \hline 17000 \end{array}$$

$$m \underline{v_1} \quad m \frac{\Delta v}{\Delta t} + \cancel{m v_1} = F_1$$

На одной странице можно оформлять **только одну** задачу.

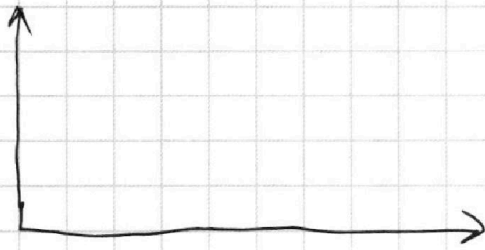
Отметьте крестиком номер задачи,

решение которой представлено на странице:

| | | | | | | |
|--------------------------|--------------------------|--------------------------|--------------------------|--------------------------|--------------------------|--------------------------|
| 1 | 2 | 3 | 4 | 5 | 6 | 7 |
| <input type="checkbox"/> | <input type="checkbox"/> | <input type="checkbox"/> | <input type="checkbox"/> | <input type="checkbox"/> | <input type="checkbox"/> | <input type="checkbox"/> |

МФТИ

Если отмечено более одной задачи или не отмечено ни одной задачи, страница считается черновиком и не проверяется. Порча QR-кода недопустима!



$$P_1 = F \cdot \frac{\Delta S}{\Delta t}$$

$$P = UI$$

$$F = (ma + kV) \cdot \frac{\Delta S}{\Delta t} = ma + kV^2$$

ΔD

∂_{H_2O}

$$P_{\text{атм}} \frac{V \cdot 4}{5} = \partial_{H_2O} R T_0$$

$$W_A = qz$$

$$W_3 = -qE_3 \cdot 3d$$

$$W_3' = -qE_3 \cdot 2d$$

$$K_1 - K_2 = qd (+ 3E_3 + 2E_3 + E_1 - E_2)$$