



МОСКОВСКИЙ
ФИЗИКО-ТЕХНИЧЕСКИЙ
ИНСТИТУТ

ОЛИМПИАДА "ФИЗТЕХ"
ПО МАТЕМАТИКЕ

11 КЛАСС. Вариант 4



1. [4 балла] Натуральные числа a, b, c таковы, что ab делится на $2^6 3^{13} 5^{11}$, bc делится на $2^{14} 3^{21} 5^{13}$, ac делится на $2^{16} 3^{25} 5^{28}$. Найдите наименьшее возможное значение произведения abc .
2. [5 баллов] Дан прямоугольный треугольник ABC . Окружность, касающаяся прямой AC в точке A , пересекает высоту CD , проведённую к гипотенузе, в точке E , а катет BC – в точке F . Известно, что $AB \parallel EF$, $AB : BD = 1,4$. Найдите отношение площади треугольника ACD к площади треугольника CEF .
3. [4 балла] Решите уравнение $10 \arccos(\sin x) = 9\pi - 2x$.
4. [5 баллов] Найдите все значения параметра a , для каждого из которых найдётся значение параметра b , при котором система уравнений

$$\begin{cases} 5x + 6ay - b = 0, \\ (x^2 + y^2 - 25)(x^2 + y^2 + 18y + 77) = 0 \end{cases}$$

имеет ровно 4 решения.

5. [5 баллов] Некоторые числа x и y удовлетворяют равенствам

$$\log_{11}^4 x - 6 \log_x 11 = \log_{x^3} \frac{1}{121} - 5, \quad \text{и} \quad \log_{11}^4(0,5y) + \log_{0,5y} 11 = \log_{0,125y^3} (11^{-13}) - 5.$$

Найдите все возможные значения произведения xy .

6. [5 баллов] На координатной плоскости дан параллелограмм с вершинами в точках $O(0; 0)$, $P(-15; 90)$, $Q(2; 90)$ и $R(17; 0)$. Найдите количество пар точек $A(x_1; y_1)$ и $B(x_2; y_2)$ с целыми координатами, лежащих в этом параллелограмме (возможно, на границе) и таких, что $6x_2 - 6x_1 + y_2 - y_1 = 48$.
7. [6 баллов] Дана треугольная пирамида $SABC$, медианы AA_1 , BB_1 и CC_1 треугольника ABC пересекаются в точке M . Сфера Ω касается ребра AS в точке L и касается плоскости основания пирамиды в точке K , лежащей на отрезке AM . Сфера Ω пересекает отрезок SM в точках P и Q . Известно, что $SP = MQ$, площадь треугольника ABC равна 180, $SA = BC = 20$.
 - а) Найдите произведение длин медиан AA_1 , BB_1 и CC_1 .
 - б) Найдите двугранный угол при ребре BC пирамиды, если дополнительно известно, что Ω касается грани BCS в точке N , $SN = 6$, а радиус сферы Ω равен 8.

На одной странице можно оформлять **только одну** задачу.

Отметьте крестиком номер задачи,

решение которой представлено на странице:



1 2 3 4 5 6 7



Если отмечено более одной задачи или не отмечено ни одной задачи, страница считается черновиком и не проверяется. Порча QR-кода недопустима!

$$\begin{aligned} \text{№1. } a^2 b^2 c^2 &= ab \cdot bc \cdot ca : 2^{(6+4+16)} \cdot 3^{(13+21+25)} \cdot 5^{(11+13+28)} = \\ &= 2^{36} \cdot 3^{59} \cdot 5^{52} \end{aligned}$$

$$\text{Следовательно, } abc : 2^{18} \cdot 3^{30} \cdot 5^{26} \Rightarrow abc \geq 2^{18} \cdot 3^{30} \cdot 5^{26}$$

$$\text{Пример: } a = 2^6 \cdot 3^{13} \cdot 5^{11}, b = 1, c = 2^{14} \cdot 3$$

$$\text{Т.к. } ac : 5^{28} \Rightarrow abc : 5^{28} \Rightarrow abc \geq 2^{18} \cdot 3^{30} \cdot 5^{28}$$

$$\text{Пример: } a = 2^4 \cdot 3^9 \cdot 5^{14}, b = 2^2 \cdot 3^4, c = 2^{12} \cdot 3^{17} \cdot 5^{14} -$$

удовлетворяет условию.

$$\text{Ответ: } 2^{18} \cdot 3^{30} \cdot 5^{26}$$

На одной странице можно оформлять **только одну** задачу.

Отметьте крестиком номер задачи,
решение которой представлено на странице:

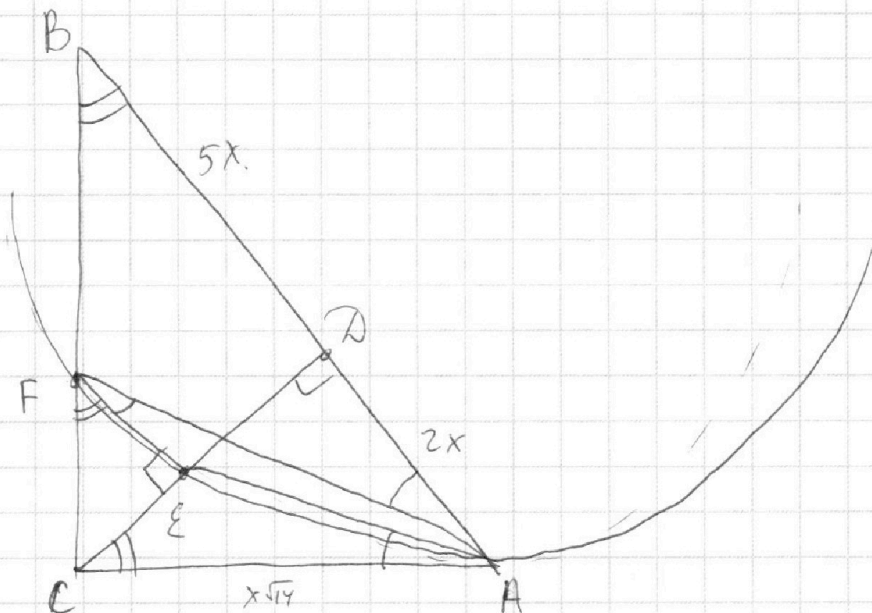
1	2	3	4	5	6	7
<input type="checkbox"/>	<input checked="" type="checkbox"/>	<input type="checkbox"/>	<input type="checkbox"/>	<input type="checkbox"/>	<input type="checkbox"/>	<input type="checkbox"/>

МФТИ

Если отмечено более одной задачи или не отмечено ни одной задачи,
страница считается черновиком и не проверяется. Порча QR-кода недопустима!



№2.



Решение. Т.к. $AB:BD = 1,4 \Rightarrow AD:BD = 2:5 \Rightarrow$
 $AD = 2x, BD = 5x$. Тогда $CD^2 = 10x^2$ (высота в прямоуг.
 Δ), по т. Пифагора $AC^2 = 4x^2 + 10x^2 = 14x^2 \Rightarrow AC = x\sqrt{14}$.

По т. Пифагора т.е. AC касательная, то

$\angle EAC = \angle EFA, \angle EFA = \angle FAB$ (как corresp.
 лем. при $EF \parallel AB$ и сек. AF), $\angle DCA = 90^\circ - \angle A$
 $(\Delta CDA), \angle ABC = 90^\circ - \angle A \Rightarrow \angle DCA = \angle ABC \Rightarrow$
 $\Rightarrow \Delta ABF \sim \Delta ACE$ (по 2-м углам). Значит,

$$\frac{CE}{BF} = \frac{AC}{AB} = \frac{\sqrt{14}}{7}. \text{ Т.к. } EF \parallel AB, \text{ то } \angle CEF = 90^\circ.$$

По т. Пифагора $BC = \sqrt{49x^2 - 14x^2} = x\sqrt{35}$. $\angle FCE = \angle BAC =$
 $= 90^\circ - \angle B \Rightarrow \Delta CEF \sim \Delta ACB$ (по 2-м углам). Значит

$$\frac{CF}{CE} = \frac{AB}{AC} = \frac{7}{\sqrt{14}} \Rightarrow CF = \frac{7}{\sqrt{14}} CE = BF \Rightarrow CF = BF = \frac{x\sqrt{35}}{2}$$

$\angle FCE = \angle BAC, \angle FEC = \angle CDA \Rightarrow \Delta FCE \sim \Delta CDA$ (по
 2-м углам) $\Rightarrow S_{\Delta ACD} : S_{\Delta CEF} = \left(\frac{x\sqrt{14}}{\frac{x\sqrt{35}}{2}}\right)^2 = \frac{14 \cdot 4}{35} = \frac{56}{35}$.

Ответ: $\frac{56}{35}$.

На одной странице можно оформлять **только одну** задачу.

Отметьте крестиком номер задачи,
решение которой представлено на странице:

1	2	3	4	5	6	7
<input type="checkbox"/>	<input type="checkbox"/>	<input checked="" type="checkbox"/>	<input type="checkbox"/>	<input type="checkbox"/>	<input type="checkbox"/>	<input type="checkbox"/>

МФТИ

Если отмечено более одной задачи или не отмечено ни одной задачи,
страница считается черновиком и не проверяется. Порча QR-кода недопустима!



$$\text{№3. } 10 \arccos(\sin x) = 9\pi - 2x$$

Пусть $x = y + 2\pi k$, где $y \in [-\pi; \pi)$, $k \in \mathbb{Z}$.

$$1^\circ) y \in \left[-\frac{\pi}{2}; \frac{\pi}{2}\right].$$

$$10 \arccos(\sin x) = 10 \left(\frac{\pi}{2} - y\right) = 9\pi - 2y - 4\pi k$$

$$\cancel{5\pi - 5y} - 5\pi - 10y = 9\pi - 2y - 4\pi k$$

$$8y = -4\pi + 4\pi k \Rightarrow y = -\frac{\pi}{2} + \frac{\pi k}{2}, \text{ т.к. } y \in \left[-\frac{\pi}{2}; \frac{\pi}{2}\right],$$

$$\text{то } k \in [0, 2] \Rightarrow x = \left\{-\frac{\pi}{2}; 2\pi; \frac{9\pi}{2}\right\}$$

$$2^\circ) y \in \left(\frac{\pi}{2}; \pi\right) \quad \cancel{\left(\pi; 2\pi\right)}$$

$$10 \arccos(\sin x) = 10 \left(y - \frac{\pi}{2}\right) = 9\pi - 2y - 4\pi k$$

$$10y - 5\pi = 9\pi - 2y - 4\pi k$$

$$12y = 14\pi - 4\pi k \Rightarrow y = \frac{7\pi}{6} - \frac{\pi k}{3}$$

$$\text{т.к. } y \in \left(\frac{\pi}{2}; \pi\right), \text{ то } k = 1 \Rightarrow x = \frac{5\pi}{6} + 2\pi = \frac{17\pi}{6}$$

$$3^\circ) y \in \left[-\pi; -\frac{\pi}{2}\right) \Rightarrow 10 \arccos(\sin x) = 10 \left(y + \frac{3\pi}{2}\right) = 9\pi - 2y - 4\pi k$$

$$10y + 30\pi = 9\pi - 2y - 4\pi k$$

$$12y = -21\pi - 4\pi k \Rightarrow y = -\frac{21\pi}{12} - \frac{\pi k}{3}$$

$$\text{т.к. } y \in \left[-\pi; -\frac{\pi}{2}\right), \text{ то } k = -3 \Rightarrow x = -\frac{3\pi}{4} - 6\pi = -\frac{27\pi}{4}$$

$$\text{Ответ: } -\frac{\pi}{2}, 2\pi, \frac{9\pi}{2}, \frac{17\pi}{6}, -\frac{27\pi}{4}$$

На одной странице можно оформлять **только одну** задачу.

Отметьте крестиком номер задачи,

решение которой представлено на странице:

1	2	3	4	5	6	7
<input type="checkbox"/>	<input type="checkbox"/>	<input type="checkbox"/>	<input checked="" type="checkbox"/>	<input type="checkbox"/>	<input type="checkbox"/>	<input type="checkbox"/>

МФТИ

Если отмечено более одной задачи или не отмечено ни одной задачи, страница считается черновиком и не проверяется. Порча QR-кода недопустима!

$\Rightarrow (k_1 y + b_1)^2 = y^2 + 18y + 77$ - точный квадрат.

$$(k_1^2 + 1)y^2 + 2(k_1 b_1 + 9)y + b_1^2 + 77$$

Тогда $(k_1^2 + 1) \cdot (b_1^2 + 77) = (k_1 b_1 + 9)^2$

$$\left\{ \begin{array}{l} k_1^2 b_1^2 (k_1^2 + 1)(b_1^2 - 25) = b_1^2 k_1^2 \quad (*) \\ (k_1^2 + 1)(b_1^2 + 77) = k_1^2 b_1^2 + 18k_1 b_1 + 81 \quad (**) \end{array} \right.$$

~~(*)~~: $k_1^2 b_1^2 + b_1^2 + 77k_1^2 + 77 = k_1^2 b_1^2$

$$b_1^2 - 77k_1^2 - 77$$

(*): $k_1^2 b_1^2 + b_1^2 - 25k_1^2 - 25 = b_1^2 k_1^2$

$$b_1^2 = 25k_1^2 + 25$$

(**): $k_1^2 b_1^2 + b_1^2 + 77k_1^2 + 77 = k_1^2 b_1^2 + 18k_1 b_1 + 81$

$$b_1^2 = 18k_1 b_1 - 77k_1^2 + 4$$

$$25k_1^2 + 25 = 18k_1 b_1 - 77k_1^2 + 4$$

$$b_1 = \frac{102k_1^2 + 21}{18k_1} \Rightarrow \left(\frac{102k_1^2 + 21}{18k_1} \right)^2 = 25k_1^2 + 25$$

$$(102k_1^2 + 21)^2 = (18k_1)^2 \cdot 25 \cdot (k_1^2 + 1)$$

$$102^2 k_1^4 + 204 \cdot 21 k_1^2 +$$

Из этого уравнения можно найти 4 возможных k_1 ; при этом, это очевидно из симметрии картинки эти! Они будут пара k против знаков. Из картинки очевидно, что $\pm k$ с наиб. модулем - ось уровня внутр. касательных, а с наим. модулем - внешняя. $\pm k$ с наиб. модулем обозначим через t и $-t$, $t > 0$. Тогда чтобы существовали прямые направления $x' = \frac{-6y}{5}$, для которых пересекатся

На одной странице можно оформлять **только одну** задачу.

Отметьте крестиком номер задачи,
решение которой представлено на странице:

1 2 3 4 5 6 7

МФТИ

Если отмечено более одной задачи или не отмечено ни одной задачи,
страница считается черновиком и не проверяется. Порча QR-кода недопустима!



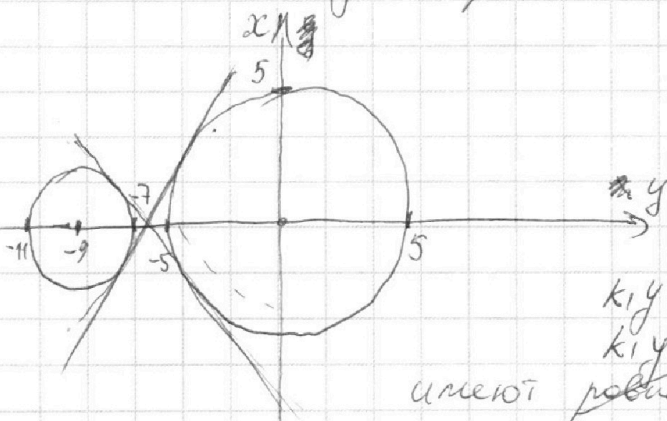
№4.
$$\begin{cases} 5x + 6ay - b = 0 \\ (x^2 + y^2 - 25)(x^2 + y^2 + 18y + 77) = 0 \end{cases}$$

$$(x^2 + y^2 - 25)(x^2 + y^2 + 18y + 77) = 0 \Leftrightarrow \begin{cases} x^2 + y^2 = 25 \\ x^2 + (y+9)^2 = 4 \end{cases}$$

$x^2 + y^2 = 25$ и $x^2 + (y+9)^2 = 4$ — задают на коорд. пл-ти окр-ты с центрами $(0, 0)$ и $(0, -9)$ и радиусами 5 и 2 соотв.

$5x + 6ay - b = 0 \Leftrightarrow x = -\frac{6a}{5}y + \frac{b}{5}$ — задаёт на коорд. пл-ти прямую, то что система при a ~~каком-то~~ ~~близко~~ ~~к~~ ~~нулю~~ имеет ~~то~~ 4 решения при каком-то b знает, что ~~одна~~ ~~из~~ хотя бы одна из параллельных прямых ~~касательная~~

$x = -\frac{6a}{5}y$ пересек. окр-ты в 4-х разл. точках.



Рассм. вообще ^{внутренние} касательные к окр-там. Пусть их ур-н $x = k_1y + b_1$ и $x = k_2y + b_2$.

Тогда ур-н ~~ка~~
 $k_1y + b_1 - x = x^2 + y^2 - 25$
 $k_2y + b_2 - x = x^2 + y^2 + 18y + 77$
 имеют ровно 1 решение.

Тогда ~~$x^2 + x + y^2 - 25 - k_1y - b_1 = 0$~~ ~~тогда~~ ~~и~~ ~~возврат~~ \Rightarrow
 $\Rightarrow y^2 - k_1y - 25 - b_1 = 0$

Тогда система $\begin{cases} x^2 + y^2 - 25 = 0 \\ x = k_1y + b_1 \end{cases}$ — имеет 1 решение

т.е. $(k_1y + b_1)^2 + y^2 - 25 = (k_1^2 + 1)y^2 + 2b_1k_1y + b_1^2 - 25$
 тожд. квадрат $\Rightarrow (k_1^2 + 1) \cdot (b_1^2 - 25) = b_1^2 k_1^2$

Таким образом система $\begin{cases} x = k_1y + b_1 \\ x^2 + y^2 + 18y + 77 = 0 \end{cases}$ имеет 1 реш.

На одной странице можно оформлять **только одну** задачу.

Отметьте крестиком номер задачи,
решение которой представлено на странице:



1 2 3 4 5 6 7

МФТИ

Если отмечено более одной задачи или не отмечено ни одной задачи,
страница считается черновиком и не проверяется. Порча QR-кода недопустима!

окр-ти в y -х точках $-\frac{6a}{5} \in (-t, t) \Rightarrow$

$$\Rightarrow a \in \left(-\frac{5}{6}t, \frac{5}{6}t\right).$$

Ответ: $a \in \left(-\frac{5}{6}t, \frac{5}{6}t\right)$

На одной странице можно оформлять **только одну** задачу.

Отметьте крестиком номер задачи,
решение которой представлено на странице:

1	2	3	4	5	6	7
<input type="checkbox"/>	<input type="checkbox"/>	<input type="checkbox"/>	<input type="checkbox"/>	<input checked="" type="checkbox"/>	<input type="checkbox"/>	<input type="checkbox"/>

МФТИ

Если отмечено более одной задачи или не отмечено ни одной задачи,
страница считается черновиком и не проверяется. Порча QR-кода недопустима!

$$\begin{cases} \log_{11}^4 x - 6 \log_x 11 = \log_x \left(\frac{1}{121} \right) - 5 \\ \log_{11}^7 (0,5y) + \log_{0,5y} 11 = \log_{0,125y^3} (11^{-13}) - 5. \end{cases}$$

$$\log_{11}^4 x - \frac{6}{\log_{11} x} = \frac{1}{\log_{\frac{1}{121}} x^3} - 5,$$

$$\log_{11}^4 x - \frac{6}{\log_{11} x} = \frac{1}{-\frac{3}{2} \log_{11} x} - 5.$$

Пусть $t = \log_{11} x$.

$$t^4 - \frac{6}{t} = -\frac{2}{3t} - 5.$$

$$3t^5 - 18 + 2 + 15t = 0, \quad 3t^5 + 15t - 16 = 0$$

$$\log_{11}^7 (0,5y) + \log_{0,5y} \frac{1}{\log_{11} (0,5y)} = \frac{1}{-\frac{3}{13} \log_{11} (0,5y)} - 5.$$

$$\log_{11} (0,5y) = a.$$

$$3a^5 + 3 + 13 + 15a = 0.$$

$$3a^5 + 15a + 16 = 0$$

$$\log_{11}(xy) = \log_{11} x + \log_{11} (0,5xy) = \log_{11} x + \log_{11} (0,5y) =$$

$$= a + t.$$

$$\log_{11}(0,5xy) = \log_{11}(xy) + \log_{11}(0,5) \Rightarrow \log_{11}(xy) = a + t - \log_{11}(0,5)$$

На одной странице можно оформлять только одну задачу.

Отметьте крестиком номер задачи,
решение которой представлено на странице:

1	2	3	4	5	6	7
<input type="checkbox"/>	<input type="checkbox"/>	<input type="checkbox"/>	<input type="checkbox"/>	<input type="checkbox"/>	<input checked="" type="checkbox"/>	<input type="checkbox"/>

МФТИ

Если отмечено более одной задачи или не отмечено ни одной задачи,
страница считается черновиком и не проверяется. Порча QR-кода недопустима!

№6. Рассм. точку с координатами x_0, y_0 и
все точки x, y , такие, что $6x - 6x_0 + y - y_0 = 48$
Тогда $y = -6x + 6x_0 + y_0 + 48$ - прямая с
угл. коэффициентом -6 . Заметим, что
 y стороны OP и QR угл. к-ты тоже -6 .
Поэтому все эти прямые касаются целочисленных
точек на $QR = 15$ штук, т.к. если x целое,
то y - тоже. Тогда все такие прямые,
 $y = -6x + 6x_0 + y_0 + 48$ либо имеют 15 целочисл.
точек внутри параллелограмма, либо их
не имеют вообще, т.к. $QR \parallel$ этой прямой.

Решение. Заметим, что точки лежащие на
прямых с угл. к-том -6 дают орижированное
прямые $y = -6x + 6x_0 + y_0 + 48$. Рассм. точку
 $(x_0, 0)$ такую, что $y = -6x + 6x_0 + 48 = QR$
и $QR: y = -6x + b' \Rightarrow b' = 17 \cdot 6 = 102 = 6x_0 + 48 \Rightarrow x_0 = 9$.
Заметим, что тогда все точки лежащие на
прямых y с угл. к-том -6 и проходящих
через точки $(x, 0)$, где $x \in [0, 9]$ дают прямые,
пересекающие параллелограмм, а если $x > 9$,
то прямая такой точки параллелограмм не пересекает
прямая точки $(0, 0) - PO$, тогда всего точек, через
которые проходит прямые, пересек. параллелограмм
(сами точки тоже в параллелограмме) $- 10 \cdot 15 = 150$.
И на каждой такой прямой по 15 точек
внутри параллелограмма. Итого пар $150 \cdot 15 = 2250$
Ответ: 2250.



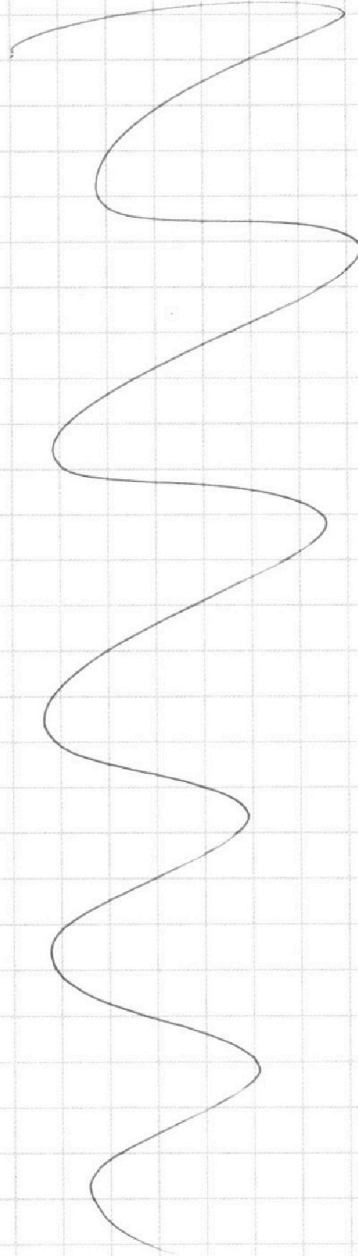
На одной странице можно оформлять **только одну** задачу.

Отметьте крестиком номер задачи,
решение которой представлено на странице:

- 1 2 3 4 5 6 7

 МФТИ

Если отмечено более одной задачи или не отмечено ни одной задачи,
страница считается черновиком и не проверяется. Порча QR-кода недопустима!





На одной странице можно оформлять **только одну** задачу.

Отметьте крестиком номер задачи,
решение которой представлено на странице:

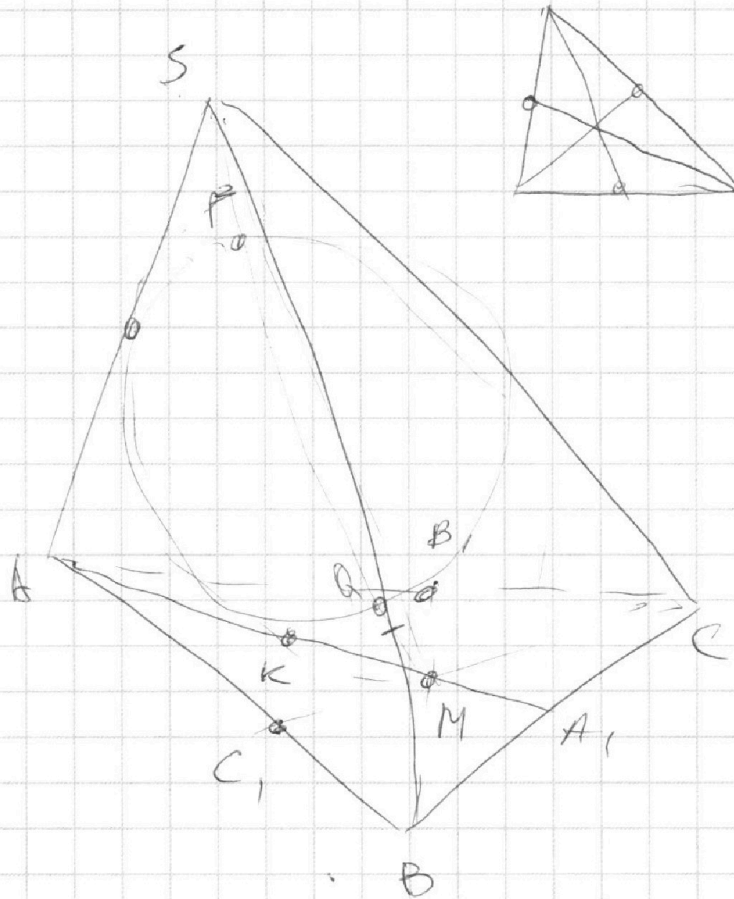
- 1 2 3 4 5 6 7

МФТИ

Если отмечено более одной задачи или не отмечено ни одной задачи,
страница считается черновиком и не проверяется. Порча QR-кода недопустима!

$$\log_{11}^4 x - 6 \log_x^{11} = \log_x^3 \frac{1}{121} - 5,$$

$$\log_{11}^4 (0,5y) + \log_{0,5y}^{11} = \log_{0,125y}^3 (11^{-13}) - 5,$$



$$S_{ABC} = 180$$

На одной странице можно оформлять **только одну** задачу.

Отметьте крестиком номер задачи,
решение которой представлено на странице:

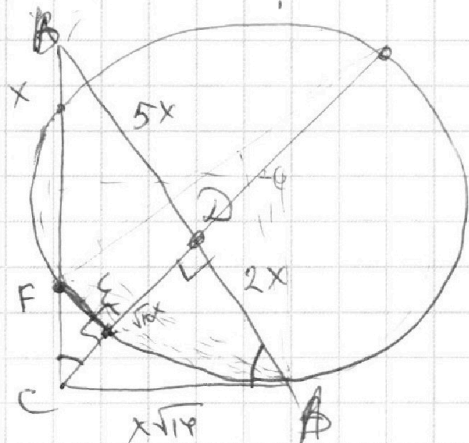
1 2 3 4 5 6 7

МФТИ

Если отмечено более одной задачи или не отмечено ни одной задачи,
страница считается черновиком и не проверяется. Порча QR-кода недопустима!



$a, b, c \in \mathbb{N}$. $ab: 2^6 \cdot 3^{13} \cdot 5^{11}$, $bc: 2^{14} \cdot 3^{21} \cdot 5^{13}$, $ac: 2^{16} \cdot 3^{25} \cdot 5^{28}$



$AB:BD = 1,4$

$AB \parallel EF$

$S_{\triangle ACD} : S_{\triangle CEF} = ?$

$\left(\frac{CD}{EF} \right)^2$

$\triangle ACB \sim \triangle CDB$

$\frac{AB}{CB} = \frac{CB}{BD} \Rightarrow CB^2 = AB \cdot BD$

$CD = x\sqrt{10}$

$4x^2 + 10x^2 = 14x^2$

$14x^2 = CF \cdot CX$

$10 \arccos(\sin x) = 9\pi - 2x$

$10 \left(\frac{\pi}{2} - x \right) \geq 9\pi - 2x$

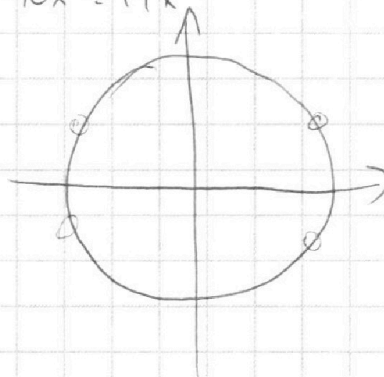
$x = y + 2\pi k$

$10 \arccos(\sin(y + 2\pi k)) \geq 9\pi - 2y - 4\pi k$

$10 \left(\frac{\pi}{2} - y \right) \geq 9\pi - 2y - 4\pi k$

$5\pi - 10y \geq 9\pi - 2y - 4\pi k$

3:



На одной странице можно оформлять **только одну** задачу.

Отметьте крестиком номер задачи,
решение которой представлено на странице:

1	2	3	4	5	6	7
<input type="checkbox"/>	<input type="checkbox"/>	<input type="checkbox"/>	<input type="checkbox"/>	<input type="checkbox"/>	<input type="checkbox"/>	<input type="checkbox"/>

МФТИ

Если отмечено более одной задачи или не отмечено ни одной задачи,
страница считается черновиком и не проверяется. Порча QR-кода недопустима!



$$\begin{cases} 5x+6ay-b=0 \\ (x^2+y^2-25)(x^2+y^2+18y+77)=0 \end{cases}$$

$$\begin{aligned} 5x+6ay-b &= 0 \\ x &= \frac{b-6ay}{5} \end{aligned}$$

$$\left(\frac{b-6ay}{5} \right)$$

$$x^2+y^2-25=0; \quad x^2+y^2=25.$$

$$\begin{aligned} x^2+y^2+18y+77 &= 0 \\ x^2+(y+9)^2 &= 4. \end{aligned}$$

$$a+c \geq 16.$$

$$b+c \geq 14. \Rightarrow a+b+c+c \geq 30$$

$$a = 2^4 \cdot 3^9.$$

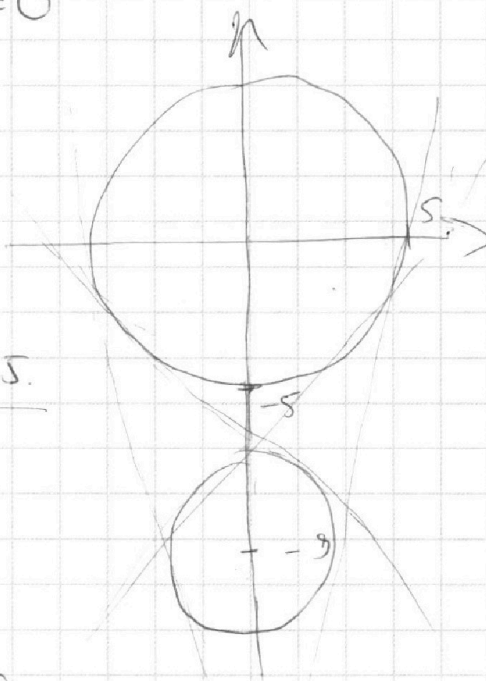
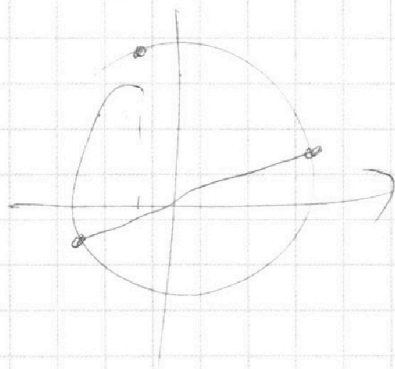
$$b = 2^2 \cdot 3^4.$$

$$c = 2^{12} \cdot 3^{17}.$$

$$-21; -17; -13;$$

$$-9; -5.$$

$$x^2+y^2=25.$$





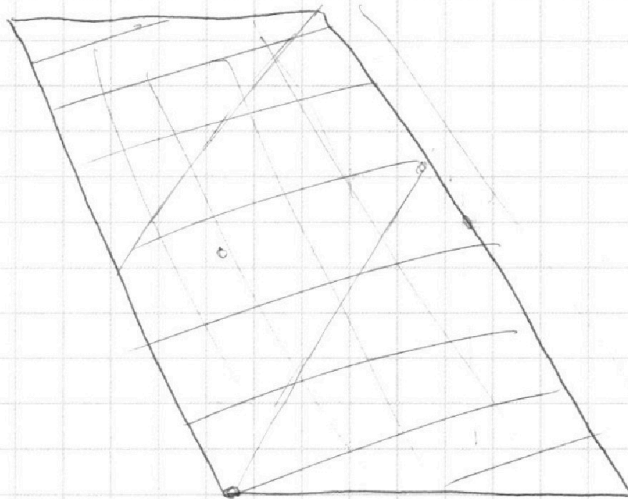
На одной странице можно оформлять **только одну** задачу.

Отметьте крестиком номер задачи,
решение которой представлено на странице:

- 1 2 3 4 5 6 7



Если отмечено более одной задачи или не отмечено ни одной задачи,
страница считается черновиком и не проверяется. Порча QR-кода недопустима!



$$y = -6x + 6x_0 + 48 + y_0$$

На одной странице можно оформлять **только одну** задачу.

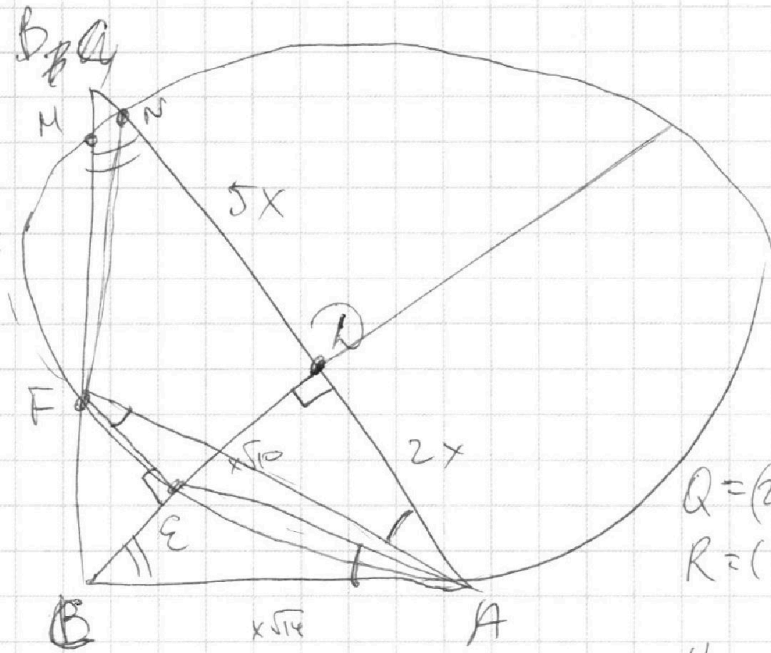
Отметьте крестиком номер задачи.

решение которой представлено на странице:

1
 2
 3
 4
 5
 6
 7

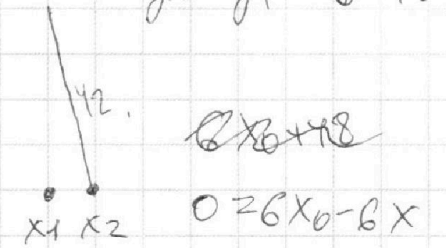


Если отмечено более одной задачи или не отмечено ни одной задачи, страница считается черновиком и не проверяется. Порча QR-кода недопустима!

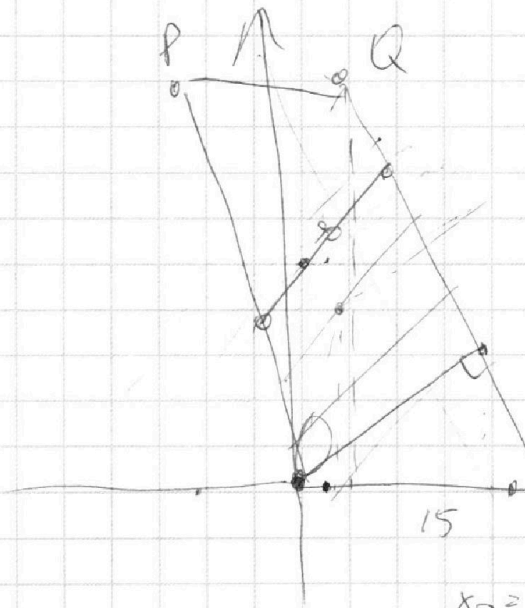


$y = -6x + 6$
~~8037~~
 $Q = (2, 90)$ | $0 = -6 \cdot 17 + 6$
 $R = (17, 0)$ | $6 = 17 \cdot 6 = 102$
 $y_2 - y_1 = -6 + 48 = 42$

$AC^2 = CF \cdot CM = 14x^2$
 $\frac{BE}{BF} = \frac{AC}{AB}$



$6x_2 - 6x_1 + y_2 - y_1 = 48$
 $y_2 - y_1 = 6(x_1 - x_2) + 48$
 $\frac{48}{6} = 8$



$x_0 = \frac{102 - 48}{6} = 9$
 $6 = 6x_0 + 48 = 102$