



МОСКОВСКИЙ
ФИЗИКО-ТЕХНИЧЕСКИЙ
ИНСТИТУТ

ОЛИМПИАДА "ФИЗТЕХ"
ПО МАТЕМАТИКЕ

11 КЛАСС. Вариант 1



1. [4 балла] Натуральные числа a, b, c таковы, что ab делится на $2^9 3^{10} 5^{10}$, bc делится на $2^{14} 3^{13} 5^{13}$, ac делится на $2^{19} 3^{18} 5^{30}$. Найдите наименьшее возможное значение произведения abc .
2. [5 баллов] Дан прямоугольный треугольник ABC . Окружность, касающаяся прямой BC в точке B , пересекает высоту CD , проведённую к гипотенузе, в точке F , а катет AC – в точке E . Известно, что $AB \parallel EF$, $AD : DB = 3 : 1$. Найдите отношение площади треугольника ABC к площади треугольника CEF .
3. [4 балла] Решите уравнение $5 \arcsin(\cos x) = x + \frac{\pi}{2}$.
4. [5 баллов] Найдите все значения параметра a , для каждого из которых найдётся значение параметра b , при котором система уравнений

$$\begin{cases} ax + 2y - 3b = 0, \\ (x^2 + y^2 - 9)(x^2 + y^2 - 12x + 32) = 0 \end{cases}$$

имеет ровно 4 решения.

5. [5 баллов] Некоторые числа x и y удовлетворяют равенствам

$$\log_3^4 x + 6 \log_x 3 = \log_{x^2} 243 - 8 \quad \text{и} \quad \log_3^4(5y) + 2 \log_{5y} 3 = \log_{25y^2} (3^{11}) - 8.$$

Найдите все возможные значения произведения xy .

6. [5 баллов] На координатной плоскости дан параллелограмм с вершинами в точках $O(0; 0)$, $P(-14; 42)$, $Q(6; 42)$ и $R(20; 0)$. Найдите количество пар точек $A(x_1; y_1)$ и $B(x_2; y_2)$ с целыми координатами, лежащих в этом параллелограмме (возможно, на границе) и таких, что $3x_2 - 3x_1 + y_2 - y_1 = 33$.
7. [6 баллов] Дана треугольная пирамида $SABC$, медианы AA_1, BB_1 и CC_1 треугольника ABC пересекаются в точке M . Сфера Ω касается ребра AS в точке L и касается плоскости основания пирамиды в точке K , лежащей на отрезке AM . Сфера Ω пересекает отрезок SM в точках P и Q . Известно, что $SP = MQ$, площадь треугольника ABC равна 90, $SA = BC = 12$.
 - а) Найдите произведение длин медиан AA_1, BB_1 и CC_1 .
 - б) Найдите двугранный угол при ребре BC пирамиды, если дополнительно известно, что Ω касается грани BCS в точке N , $SN = 4$, а радиус сферы Ω равен 5.

На одной странице можно оформлять **только одну** задачу.

Отметьте крестиком номер задачи,
решение которой представлено на странице:



1	2	3	4	5	6	7
<input checked="" type="checkbox"/>	<input type="checkbox"/>	<input type="checkbox"/>	<input type="checkbox"/>	<input type="checkbox"/>	<input type="checkbox"/>	<input type="checkbox"/>

МФТИ

Если отмечено более одной задачи или не отмечено ни одной задачи,
страница считается черновиком и не проверяется. Порча QR-кода недопустима!

А значит $abc \geq 2^{21} \cdot 3^{21} \cdot 5^{30}$

~~Пример~~ Пример: $a = 2^7 \cdot 3^2 \cdot 5^{15}$
 $b = 2^2 \cdot 3^3 \cdot 5^0$
 $c = 2^{12} \cdot 3^{11} \cdot 5^{15}$

как мы уже знаем для таких a, b, c выполняется условие.

Ответ: $abc \geq 2^{21} \cdot 3^{21} \cdot 5^{30}$

На одной странице можно оформлять **только одну** задачу.

Отметьте крестиком номер задачи,
решение которой представлено на странице:



1	2	3	4	5	6	7
<input checked="" type="checkbox"/>	<input type="checkbox"/>	<input type="checkbox"/>	<input type="checkbox"/>	<input type="checkbox"/>	<input type="checkbox"/>	<input type="checkbox"/>



Если отмечено более одной задачи или не отмечено ни одной задачи,
страница считается черновиком и не проверяется. Порча QR-кода недопустима!

Часть 1

Обозначим степени входящие 2 в

a, b, c за k_1, k_2, k_3 соответственно, степени

входящие 3 за $\beta_1, \beta_2, \beta_3$, а степени
входящие 5 за $\gamma_1, \gamma_2, \gamma_3$.

Тогда из формулы следует, что

1) $k_1 + k_2 \geq 9$	2) $\beta_1 + \beta_2 \geq 10$	3) $\gamma_1 + \gamma_2 \geq 10$
$k_2 + k_3 \geq 14$	$\beta_2 + \beta_3 \geq 13$	$\gamma_2 + \gamma_3 \geq 13$
$k_3 + k_1 \geq 19$	$\beta_3 + \beta_1 \geq 18$	$\gamma_1 + \gamma_3 \geq 30$

Здесь все переменные целые неотрицательные числа.

Рассмотрим первую систему. Сложим все неравенства. Получим, $2(k_1 + k_2 + k_3) \geq 9 + 14 + 19 = 42$
Значит $k_1 + k_2 + k_3 \geq 21$. Пример где выполняется равенство $k_1 = 7, k_2 = 2, k_3 = 12$ легко видеть, что и система выполняется.

Теперь рассмотрим вторую систему. Сложим все. Получим $2(\beta_1 + \beta_2 + \beta_3) \geq 41$ но т.к $2(\beta_1 + \beta_2 + \beta_3)$ - четное то, $2(\beta_1 + \beta_2 + \beta_3) \geq 42 \Rightarrow$

$\Rightarrow \beta_1 + \beta_2 + \beta_3 \geq 21$ Пример $\beta_1 = 7, \beta_2 = 3$

$\beta_3 = 11$, Так-же покажем, что система выполняется.

Теперь рассмотрим систему 3.

~~Сложим все неравенства~~

~~Получим~~ $\gamma_1 + \gamma_2 + \gamma_3 \geq \gamma_1 + \gamma_3 \geq 30$

Пример

$\gamma_2 = 0, \gamma_1 = 15 = \gamma_3$. Так-же

система выполняется.

Итого получаем, что abc делится

на 2	$k_1 + k_2 + k_3$	$\beta_1 + \beta_2 + \beta_3$	$\gamma_1 + \gamma_2 + \gamma_3$	\geq	21	21	30
	· 3	· 5			2 · 3 · 5		

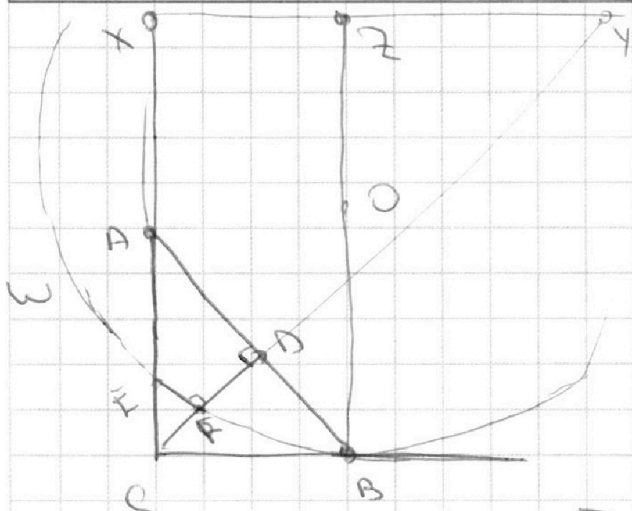
На одной странице можно оформлять **только одну** задачу.

Отметьте крестиком номер задачи,
решение которой представлено на странице:

1
 2
 3
 4
 5
 6
 7



Если отмечено более одной задачи или не отмечено ни одной задачи,
страница считается черновиком и не проверяется. Порча QR-кода недопустима!



известно, что

$$\frac{AD}{DB} = \frac{AC^2}{BC^2} \Rightarrow \text{т.е.}$$

$$\frac{AC}{BC} = \sqrt{3} \text{ т.е. } \angle C = 60^\circ$$

$$\text{т.е. } \angle B = 30^\circ$$

$$X = AC \cap W \quad Y = CF \cap W \quad FY - \text{радиус}$$

$$\text{т.к. } \angle FFD = 90^\circ \Rightarrow \angle FXY = 90^\circ$$

$$O - \text{центр } W \Rightarrow Z \in BO \cap XY \quad \angle CBO = 90^\circ \Rightarrow$$

$$\Rightarrow \angle XZB = 90^\circ \Rightarrow XZ \perp BC - \text{высота}$$

$XZ \perp BC$ в силу симметрии относ.

т.к. $Z \in BO$ (высота)

На одной странице можно оформлять **только одну** задачу.

Отметьте крестиком номер задачи,
решение которой представлено на странице:

1 2 3 4 5 6 7

 МФТИ

Если отмечено более одной задачи или не отмечено ни одной задачи,
страница считается черновиком и не проверяется. Порча QR-кода недопустима!



$$5 \arcsin(\cos x) = x + \frac{\pi}{2}$$

$$\arcsin(\cos x) = \frac{x}{5} + \frac{\pi}{10}$$

$$\arcsin(\sin(\frac{\pi}{2} - x)) = \frac{\pi}{10} + \frac{x}{5}$$

$$\frac{\pi}{2} - x = \frac{\pi}{10} + \frac{x}{5}$$

$$5\pi - 10x = \pi + 2x$$

$$4\pi = 12x \rightarrow x = \frac{\pi}{3}$$

Проверим, что $x = \frac{\pi}{3}$ подходит.

$$5 \arcsin(\cos x) = 5 \arcsin(\frac{1}{2}) = 5 \cdot \frac{\pi}{6} = \frac{5\pi}{2}$$

$$\frac{5\pi}{2} + \frac{5\pi}{2}$$

Ответ: $\frac{\pi}{3}$.

На одной странице можно оформлять только одну задачу.

Отметьте крестиком номер задачи, решение которой представлено на странице:

- 1
 2
 3
 4
 5
 6
 7

МФТИ

Если отмечено более одной задачи или не отмечено ни одной задачи, страница считается черновиком и не проверяется. Порча QR-кода недопустима!



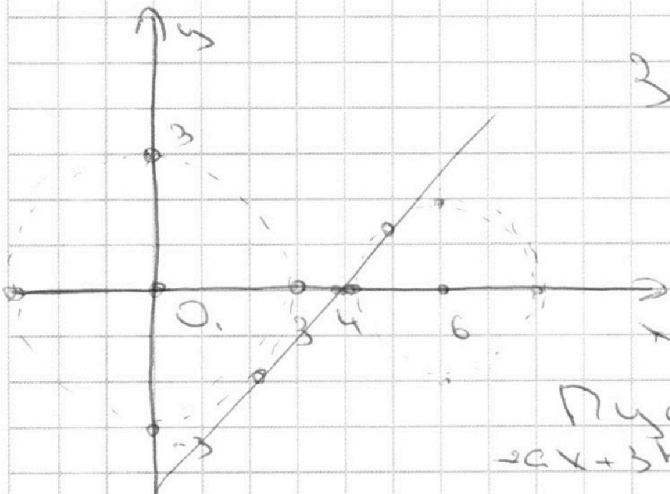
Задача 1

Рассмотрим случаи когда.

$$x^2 + y^2 - 9 = 0 \quad x^2 + y^2 - 12x + 32 = 0. \text{ Заметим, что}$$

$$x^2 + y^2 = 3^2; \quad (x-6)^2 + y^2 = 4. \text{ Это окружности}$$

с центрами в точках $O_1(0,0)$ и $O_2(6,0)$ и радиусами 3 и 2.

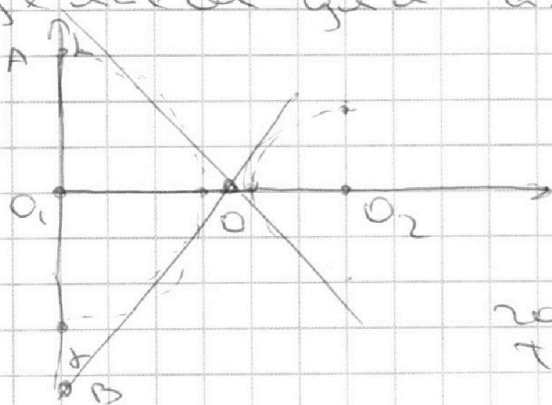


Заметим, что при фиксированном a , и изменении b ~~прямая $ax+2y-3b=0$ не~~ эта прямая $ax+2y-3b=0$ не изменяется.

Пусть мы зафиксируем a . Тогда $ax+3b=2y$. Тогда

Пусть $a < 0$, проведем окружно внутреннюю касательную с положительным коэффициентом

Тогда ~~мы~~ поместим, что прямая с коэф. наклона больше чем у этой касательной не пересекает одну из окружностей не более чем в одной точке. Аналогично сделаем для $a > 0$. Получим картинку



O - точка пересечения касательных лежит на линии центров т.к. является одним из центров симметрии этих окружностей.

На одной странице можно оформлять **только одну** задачу.

Отметьте крестиком номер задачи,
решение которой представлено на странице:

1 2 3 4 5 6 7



Если отмечено более одной задачи или не отмечено ни одной задачи,
страница считается черновиком и не проверяется. Порча QR-кода недопустима!



Часть 2.

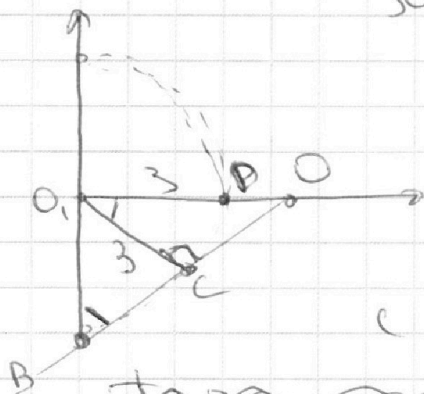
Пусть TO_2QA A и B точки пересечения
общих касательных к $\odot O_1$ и $\odot O_2$.

$\angle ABO = \angle BAO = \alpha$. Тогда на AB походят прямые
с углом наклона α $(0; \alpha)$ и $(-\alpha; 0)$.

Найдем это α . Точка O делит

O_1O_2 в отношении $\frac{3}{2}$ т.е. центр по-
мощности.

Значит $O(\frac{6 \cdot 3}{5}; 0)$



Пусть D - пересечение
 O_1O_2 и окружности с
центром O , т.е.
 $D(3; 0)$, а C - точка
касания этой окружности
с общей касательной

тогда $OD \cdot OD_1 = OD_2 \cdot OD_1 = \frac{3 \cdot 3}{5} = \frac{9}{5}$

$$\frac{CO}{OO_1} = \frac{\sqrt{\left(\frac{18}{5}\right)^2 - 3^2}}{\frac{18}{5}} = \sqrt{1 - 9 \cdot \frac{18^2}{5^2}} = \sqrt{1 - \frac{9 \cdot 5^2}{18^2}}$$

$$= \sqrt{1 - \frac{5^2}{2 \cdot 18}} = \sqrt{\frac{36 - 25}{36}} = \frac{\sqrt{11}}{6} \text{ заметим, что}$$

$$\text{это } \operatorname{tg}(\angle COO_1) = \operatorname{tg}(\angle O_1BO) = \frac{\sqrt{11}}{6}$$

Т.е. мы получаем, что $\frac{\alpha}{2} \in \left(-\frac{\sqrt{11}}{6}, \frac{\sqrt{11}}{6}\right) \Rightarrow$

$$\Rightarrow \alpha \in \left(-\frac{\sqrt{11}}{3}, \frac{\sqrt{11}}{3}\right) \text{ ~~} \left(-\frac{\sqrt{11}}{6}, \frac{\sqrt{11}}{6}\right) \text{ }~~$$

На одной странице можно оформлять **только одну** задачу.

Отметьте крестиком номер задачи,
решение которой представлено на странице:

1	2	3	4	5	6	7
<input type="checkbox"/>	<input type="checkbox"/>	<input type="checkbox"/>	<input checked="" type="checkbox"/>	<input type="checkbox"/>	<input type="checkbox"/>	<input type="checkbox"/>

 МФТИ

Если отмечено более одной задачи или не отмечено ни одной задачи,
страница считается черновиком и не проверяется. Порча QR-кода недопустима!

Часть 3
Нам нужно чтобы прямая пересекала
эти две окружности в 4 точках т.к.
прямая - это кор. решение 1-го уравнения
2-окружности второго.

Ответ: $(-\frac{\sqrt{4}}{3}, \frac{\sqrt{4}}{3})$

На одной странице можно оформлять **только одну** задачу.

Отметьте крестиком номер задачи,
решение которой представлено на странице:

1	2	3	4	5	6	7
<input type="checkbox"/>	<input type="checkbox"/>	<input type="checkbox"/>	<input type="checkbox"/>	<input checked="" type="checkbox"/>	<input type="checkbox"/>	<input type="checkbox"/>

МФТИ

Если отмечено более одной задачи или не отмечено ни одной задачи,
страница считается черновиком и не проверяется. Порча QR-кода недопустима!

Пусть $a = \log_3 x$ часть 1

$$\log_3^4 x + 6 \log_3 x = \log_3 243 - 8 =$$

$$\frac{1}{2} \log_3 3^5 - 8 = \frac{5}{2} \log_3 3 - 8$$

$$a^4 + \frac{6}{a} = \frac{5}{2} - 8 \quad \text{Умножим на.}$$

$$2a \cdot | 2a^5 + 12 = 5 - 16a. \quad \text{получим}$$

$$2a^5 + 16a + 7 = 0. \quad \text{Заметим, что}$$

все ненулевые степени целых чисел
корень ~~из~~ $a^5 + 16a + 7$ многочлена.

~~Значит~~ Значит корень равно один пусть это

x . Рассмотрим теперь второе условие

Пусть $b = \log_3(3y)$

$$\log_{3 \cdot 3y} (3^4) - 8 = \frac{4}{2} \log_{3y} (3) - 8. \quad \text{т.е.}$$

делаю замену получим.

$$b^4 + \frac{2}{b} = \frac{4}{2b} - 8 \quad \text{умножим на}$$

$2b$.

$$2b^5 + 4 = 4 - 16b$$

$$2b^5 + 16b - 7 = 0.$$

На одной странице можно оформлять **только одну** задачу.

Отметьте крестиком номер задачи,
решение которой представлено на странице:



1 2 3 4 5 6 7

МФТИ

Если отмечено более одной задачи или не отмечено ни одной задачи,
страница считается черновиком и не проверяется. Порча QR-кода недопустима!

часть 2.

Аналогично $2b^5 + 16b - 7$ монотонна

А значит имеет ровно один корень

докажем, что это $-x$. Действительно

мы знаем, что $2x^5 + 16x - 7 = 0$. Тогда

$2(-x)^5 + 16(-x) - 7 = 0$. Значит

$$\log_3 0 = x + (-x) = \log_3 x + \log_3 5y =$$

$$\log_3 5xy = 0 \Rightarrow 5xy = 1 \Rightarrow xy = \frac{1}{5}.$$

Ответ: $\frac{1}{5}$

На одной странице можно оформлять только одну задачу.

Отметьте крестиком номер задачи,
решение которой представлено на странице:

1	2	3	4	5	6	7
<input type="checkbox"/>	<input type="checkbox"/>	<input type="checkbox"/>	<input type="checkbox"/>	<input type="checkbox"/>	<input checked="" type="checkbox"/>	<input type="checkbox"/>

МФТИ

Если отмечено более одной задачи или не отмечено ни одной задачи,
страница считается черновиком и не проверяется. Порча QR-кода недопустима!



Часть 2

Через хотя бы одну целую точку x_0, y_0 то $3x_0 + 8y_0 = A \Rightarrow A \in \mathbb{Z}$. Но тогда

рассмотрим l_2 и l_1 другой

Пример, что на l_2 столько же целых точек сколько и на l_1 .

Посчитаем, сколько целых точек

на прямой $3x + 8y = A$ в нашей

картинке. Среди них

$(0; A)$. Тогда $(k; A - 3k)$ вообще $k \in \mathbb{Z}$.

Все целые точки на этой прямой. Но

$A - 3k \in \mathbb{Z}$. То есть k может быть

только на этой прямой это количество точек

от 0 до $A/3$ с остатком как у A по модулю

3. То есть 14 если $A \not\equiv 0 \pmod 3$ и 15 если $A \equiv 0 \pmod 3$.

Но т.к. $A \equiv A - 3 \pmod 3$ то на $3x + 8y = A - 3$ лежит

столько же целых точек внутри как и у

$$3x + 8y = A.$$

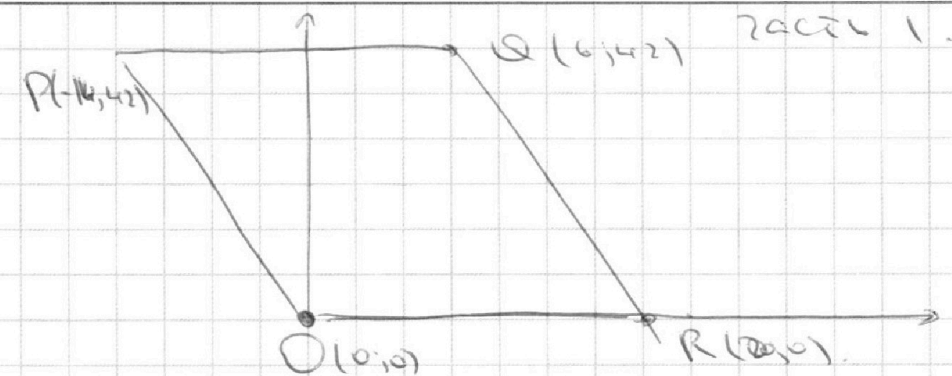
На одной странице можно оформлять **только одну** задачу.

Отметьте крестиком номер задачи,
решение которой представлено на странице:

1	2	3	4	5	6	7
<input type="checkbox"/>	<input type="checkbox"/>	<input type="checkbox"/>	<input type="checkbox"/>	<input type="checkbox"/>	<input checked="" type="checkbox"/>	<input type="checkbox"/>

МФТИ

Если отмечено более одной задачи или не отмечено ни одной задачи,
страница считается черновиком и не проверяется. Порча QR-кода недопустима!



Пусть у нас есть прямые L_2 и L_1

$$3x_2 + 4y_2 = A \quad \text{и} \quad 3x_1 + 4y_1 = A - 33. \quad \text{Тогда}$$

$$3x_2 - 3x_1 + 4y_2 - 4y_1 = 33. \quad \text{Т.е. } \forall x_1, y_1, x_2, y_2$$

мы выбираем на прямой $3x + 4y = A$, а функцию
на $3x + 4y = A - 33$. ~~Их разность~~ ~~и~~ ~~найдём~~ ~~такие~~ ~~А,~~ ~~что~~ ~~обе~~ ~~прямые~~ ~~будут~~

пересекать ~~перпендикулярно~~ ~~оси~~. Заметим

прямая PO - это $3x + 4y = 0$. Значит

L_2 и L_1 и PO и QR . А значит PO и QR

и являются этими красными ~~направлениями~~

или. Пусть $QR = 3x + 4y = A \Rightarrow A = 60$

Т.е. $A \in [0; 60]$ и $A - 33 \in [0; 60] \Rightarrow A \in [33; 60] = A \in [33; 60]$

Так-же если $3x + 4y = A$ проходит

На одной странице можно оформлять **только одну** задачу.

Отметьте крестиком номер задачи,
решение которой представлено на странице:

1	2	3	4	5	6	7
<input type="checkbox"/>	<input type="checkbox"/>	<input type="checkbox"/>	<input type="checkbox"/>	<input type="checkbox"/>	<input checked="" type="checkbox"/>	<input type="checkbox"/>

МФТИ

Если отмечено более одной задачи или не отмечено ни одной задачи,
страница считается черновиком и не проверяется. Порча QR-кода недопустима!

Часть 3. ~~Р~~ Посчитаем теперь карой

точек. 1) $A \equiv 0$ $A \in \mathbb{Z}_3$ таких

A 10 A для каждой A у нас 2

прямые по 15 точек на каждой т.е

$$10 \cdot 15^2$$

2) $A \not\equiv 0$ $A \in \mathbb{Z}_3$ таких

A соответственно 18 для каждой 2-прямые

по 14 точек т.е всего кар

$$14^2 \cdot 18$$

Итого получаем

$$10 \cdot 15^2 + 14^2 \cdot 18 = 2250 + 196 \cdot 18 =$$

$$2250 + 200 \cdot 18 - 4 \cdot 18 = 2250 + 3600 - 72 =$$

$$5850 - 72 = 5778.$$

Ответ: 5778.

На одной странице можно оформлять **только одну** задачу.

Отметьте крестиком номер задачи,
решение которой представлено на странице:

1	2	3	4	5	6	7
<input type="checkbox"/>	<input type="checkbox"/>	<input type="checkbox"/>	<input type="checkbox"/>	<input type="checkbox"/>	<input type="checkbox"/>	<input type="checkbox"/>

МФТИ

Если отмечено более одной задачи или не отмечено ни одной задачи,
страница считается черновиком и не проверяется. Порча QR-кода недопустима!



$$\log_3^4 x + 6 \log_x 3 = \log_{x^2} 243 - 8$$

$$\log_{x^2} a = \frac{1}{2} \log_x 243 = \frac{1}{2} \log_x 3^5 =$$

$$\frac{5}{2} \log_x 3$$

$$\log_3 x = \text{#}$$

$$t^4 + \frac{6}{t} = \frac{5}{2t} - 8$$

$$2t^5 + 12 = 5 - 16t$$

$$2t^5 + 16t + 7 = 0$$

$$\log_3 5y = \text{#}$$

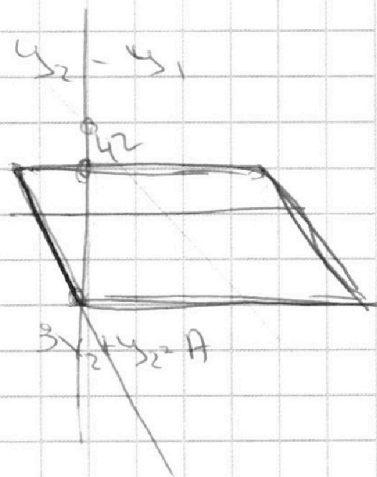
$$b^4 + \frac{2}{b} = \frac{4}{2} \frac{1}{b} - 8$$

$$b^4 + \frac{2}{b} = \frac{4}{2b} - 8$$

$$2b^5 + 4 = 11 - 16b$$

$$2b^5 + 16b - 11 = 0$$

$$10b^4 + 16 = 0$$



На одной странице можно оформлять **только одну** задачу.

Отметьте крестиком номер задачи,
решение которой представлено на странице:

- 1 2 3 4 5 6 7

МФТИ

Если отмечено более одной задачи или не отмечено ни одной задачи,
страница считается черновиком и не проверяется. Порча QR-кода недопустима!

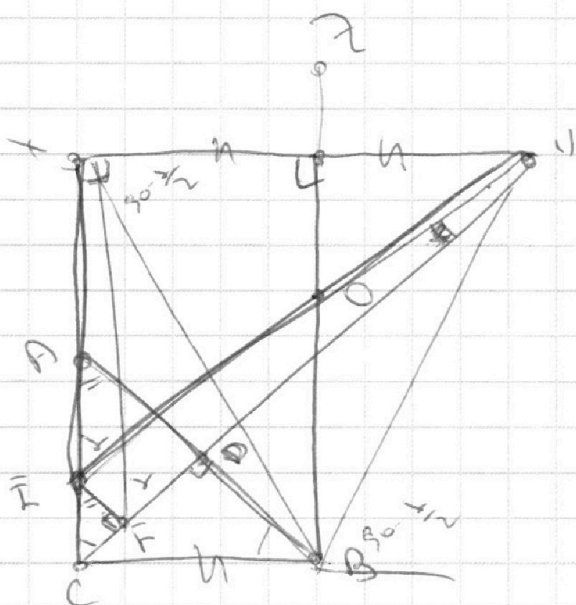


$$\left(\frac{CE}{AB}\right)^2$$

$$CE \cdot EX = CF \cdot CY$$

$$\frac{EF}{AD} = \frac{XY}{AD} = \frac{EF \cdot CY}{XY \cdot CA}$$

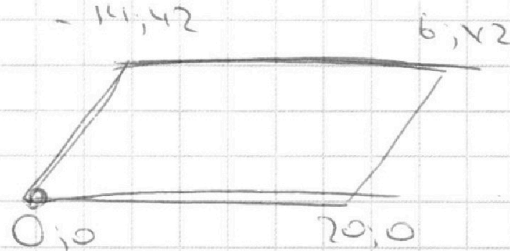
$$\frac{EF}{CA}$$



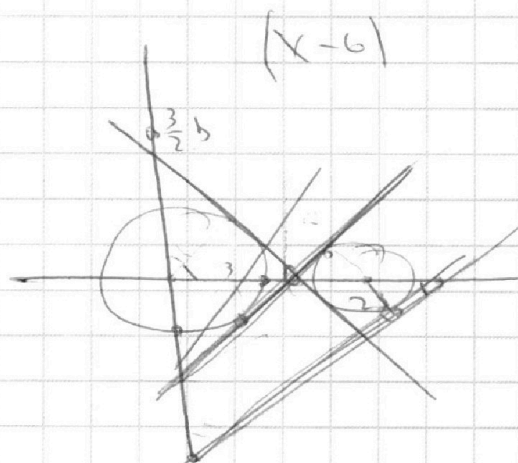
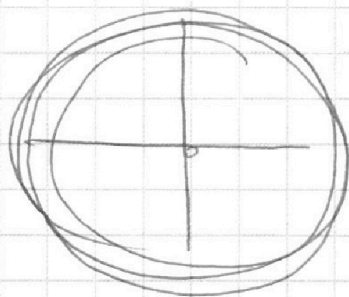
$$\frac{BC}{XC} = \frac{BC}{CE} = \text{ctg}(30 - \frac{\alpha}{2})$$

$$\frac{BC}{CE} = \text{tg}$$

$$= 11,42$$



$$\frac{b}{2} = x$$



$$b = 2b_0$$

$$a = 2a_0$$

$$a_0 x + y - 3b_0 = 0$$

$$-a_0 x + 3b_0 = y$$

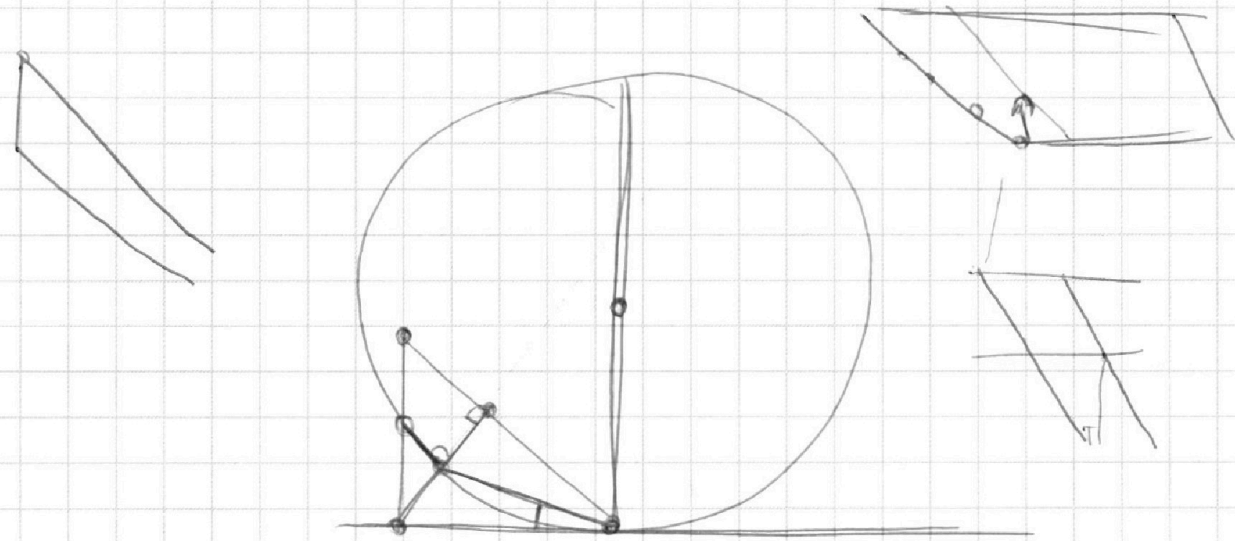
На одной странице можно оформлять **только одну** задачу.

Отметьте крестиком номер задачи,
решение которой представлено на странице:

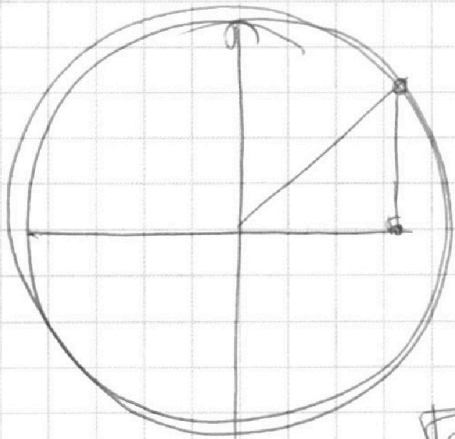
1	2	3	4	5	6	7
<input type="checkbox"/>	<input type="checkbox"/>	<input type="checkbox"/>	<input type="checkbox"/>	<input type="checkbox"/>	<input type="checkbox"/>	<input type="checkbox"/>

МФТИ

Если отмечено более одной задачи или не отмечено ни одной задачи,
страница считается черновиком и не проверяется. Порча QR-кода недопустима!



$$\arcsin(\cos x) = x + \frac{\pi}{2}$$



$$\arcsin(\cos x) = \frac{x}{2} + \frac{\pi}{6}$$

$$\sin(\arcsin(\cos x)) = \sin\left(\frac{x}{2} + \frac{\pi}{6}\right)$$

$$\cos x = \sin\left(\frac{x}{2} + \frac{\pi}{6}\right)$$

$$\arcsin(\sin x) = x$$

$$\textcircled{60} \quad \sin \frac{\pi}{2}$$

$$\arcsin\left(\frac{1}{2}\right)$$

$$\pi - 30 = 60 + 30$$

На одной странице можно оформлять **только одну** задачу.

Отметьте крестиком номер задачи,
решение которой представлено на странице:

1 2 3 4 5 6 7



Если отмечено более одной задачи или не отмечено ни одной задачи,
страница считается черновиком и не проверяется. Порча QR-кода недопустима!



2 h_1, h_2, h_3

$h_1 + h_2 \geq 9$

3 B_1, B_2, B_3

$h_2 + h_3 \geq 14$

5 V_1, V_2, V_3

$h_1 + h_3 \geq 18$

$2(h_1 + h_2 + h_3) \geq 9 + 14 + 18 = 28 + 14 = 42$

$h_1 + h_2 + h_3 \geq 21$ $h_3 = 12$ $h_2 = 2$ $h_1 = 7$

$B_1 + B_2 \geq 10$

$2(B_1 + B_2 + B_3) \geq 41$
42...

$B_2 + B_3 \geq 13/14$

$B_3 + B_1 \geq 18$

$V_1 + V_2 \geq 10$

$V_2 + V_3 \geq 13$

$V_3 + V_1 \geq 30$

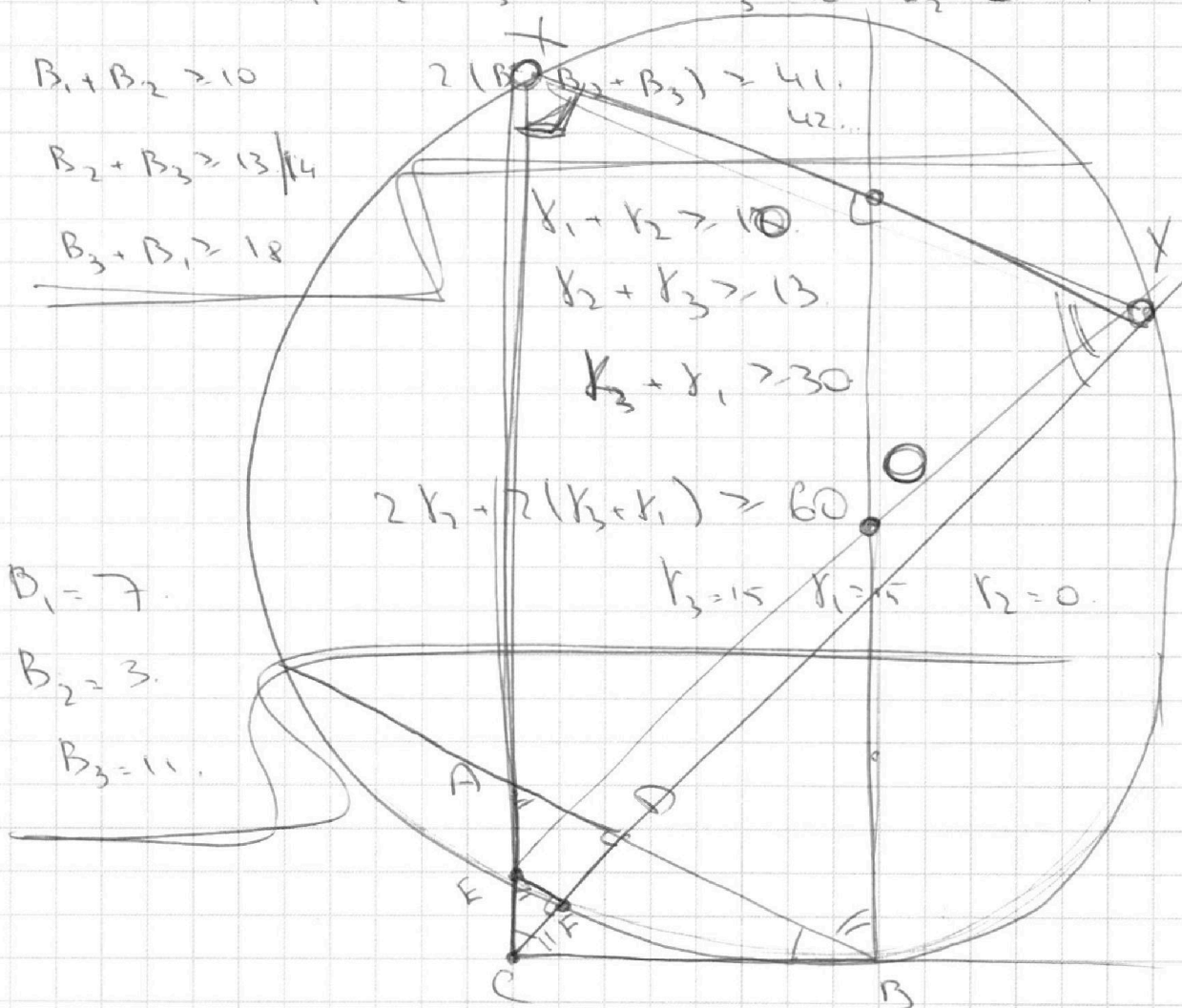
$2V_2 + 2(V_3 + V_1) \geq 60$

$V_3 = 15$ $V_1 = 15$ $V_2 = 0$

$B_1 = 7$

$B_2 = 3$

$B_3 = 11$



$\frac{CD}{BD} = \frac{AC^2}{AB \cdot AD}$
 $BC^2 = AB \cdot BD$
 $AC^2 = AB \cdot AD$

$\frac{AD}{DB} = \frac{3}{1}$
 $\frac{AD}{BD} = \frac{AC^2}{AB \cdot AD}$ $k = \sqrt{3}$